



全方位電源解決方案供應商

IT-E151 Rack Mount Kit

19寸機櫃支架用戶手冊

User 's Manual

安全規則

為防止觸電，非本公司授權的合格人員嚴禁拆開機器。

嚴禁將本設備使用於生命維持系統或其他人和有安全要求的設備上。

我們對於使用本產品時可能發生的直接或間接財務損失，不承擔責任。

認證與品質保證：

艾德克斯電子保證本產品性能于工廠交付時，符合本手冊所標稱得各項技術指標。

保固服務

本公司對本產品的材料及製造，自出貨之日起，給予一年的品質保固。

本產品若需保固服務或修理，必須將產品送回本公司指定的維修單位。送回本公司作保固服務的產品，顧客須預付寄送到本公司維修部的單程運費，本公司將負責支付回程運費。產品若從其它國家回廠維修，則所有運費、關稅及其它稅賦均須由顧客負擔。

保固限制

上述的保證不適用因以下情況所造成的損壞：

顧客不正確或不適當的維修產品；

顧客使用自己的軟體或介面；

未經授權的修改或誤用；

在指定的環境外操作本產品，或是在不當的地點配置及維修。

顧客自行安裝的電路造成的損壞，或顧客使用自己的產品造成的瑕疵。

通告

本手冊的內容如有更改，恕不另行通知

關於IT-E151

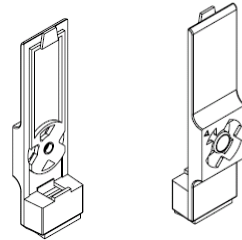
本公司出品的負載系列（IT8900系列/IT8500功率小於1800W系列/IT8811/IT8812系列）和電源系列（IT6800，IT6900，IT6322，IT6120，IT6150，IT6400，IT6700H除IT6726系列）均可以安裝於標準的19寸機櫃內，IT-E151是我們為用戶準備的安裝支架。

安裝操作

首先將儀器的手柄和儀器左右兩側安裝手柄所用的前支腳卸掉。

操作方法：

先拉起手柄轉動，使得手柄上的箭頭與儀器左右兩側前支腳上的箭頭相對；接著固定手柄的左側，從右側用力向外拉手柄，將它從右側的前支腳中卸掉；然後卸掉手柄的左側即可；最後用螺絲刀卸下儀器兩側的前支腳。



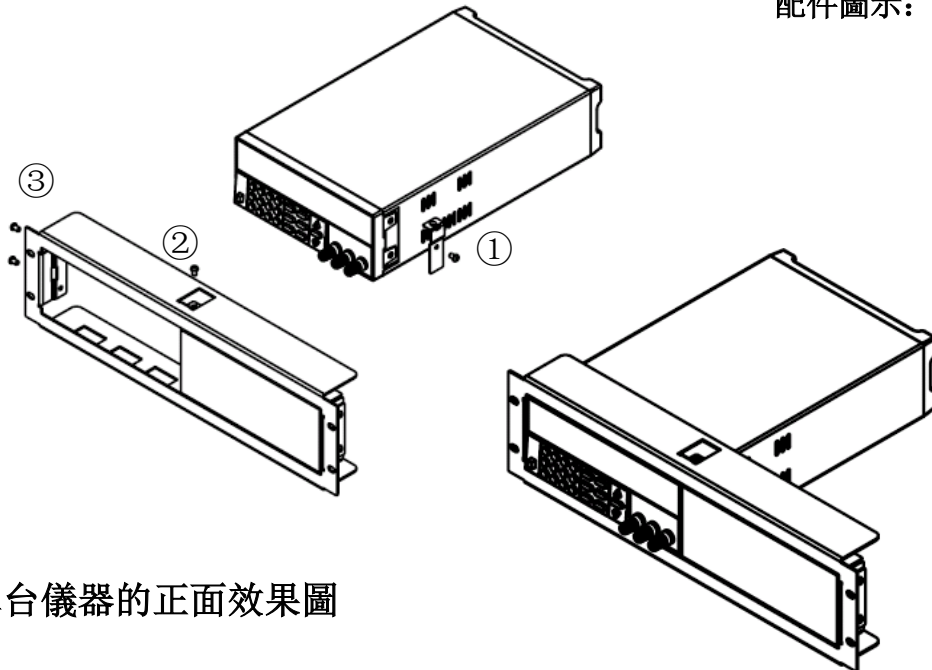
前支腳圖示：

安裝單台儀器步驟及圖示：

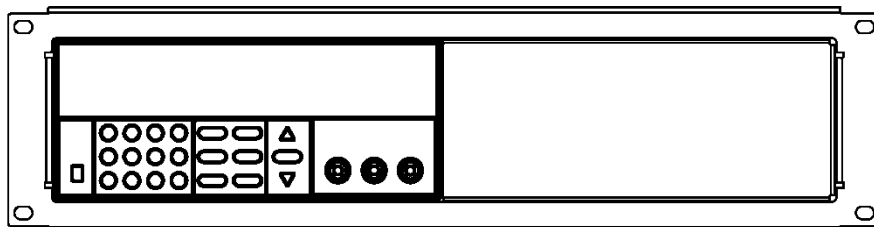
- ①用螺釘將配件緊固在儀器一側原安裝前支腳處
- ②將儀器放進IT-E151支架內，通過配件上的螺孔用螺釘將儀器與支架緊固
- ③用螺釘將儀器另一側原安裝前支腳處與支架緊固



配件圖示：

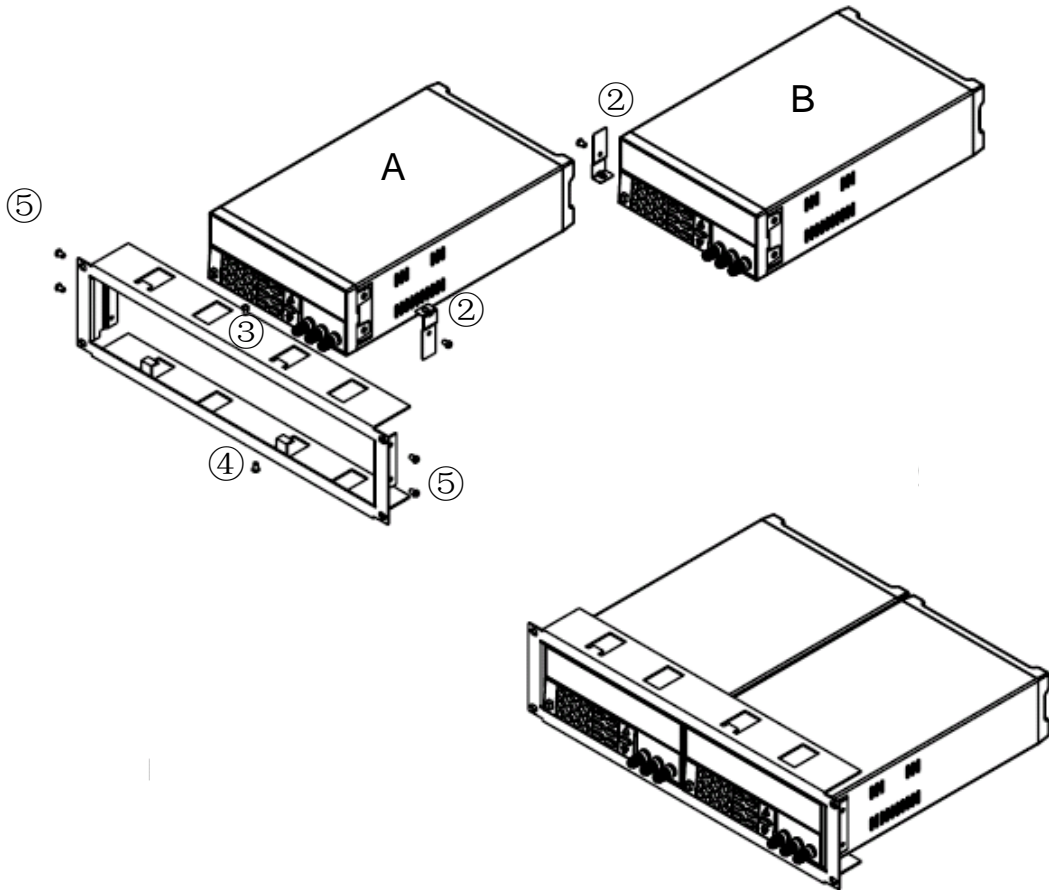


安裝單台儀器的正面效果圖

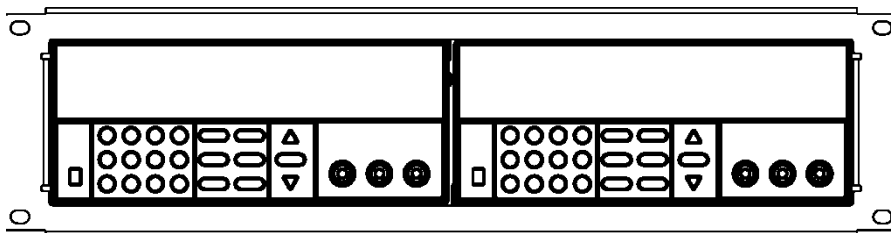


安裝兩台儀器步驟及圖示：

- ① 卸下IT-E151支架上的裝飾面板
- ② 用螺釘將配件分別緊固在兩台儀器的一側原安裝前支腳處
- ③ 將儀器A放進IT-E151支架內，用螺釘從支架的上表面通過配件上的螺孔與支架緊固
- ④ 將儀器B放進IT-E151支架內，用螺釘從支架的下表面通過配件上的螺孔與支架緊固
- ⑤ 用螺釘分別將儀器A和儀器B的另一側原安裝前支腳處與支架緊固

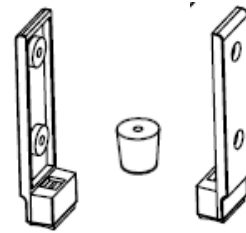


安裝兩台儀器的正面效果圖

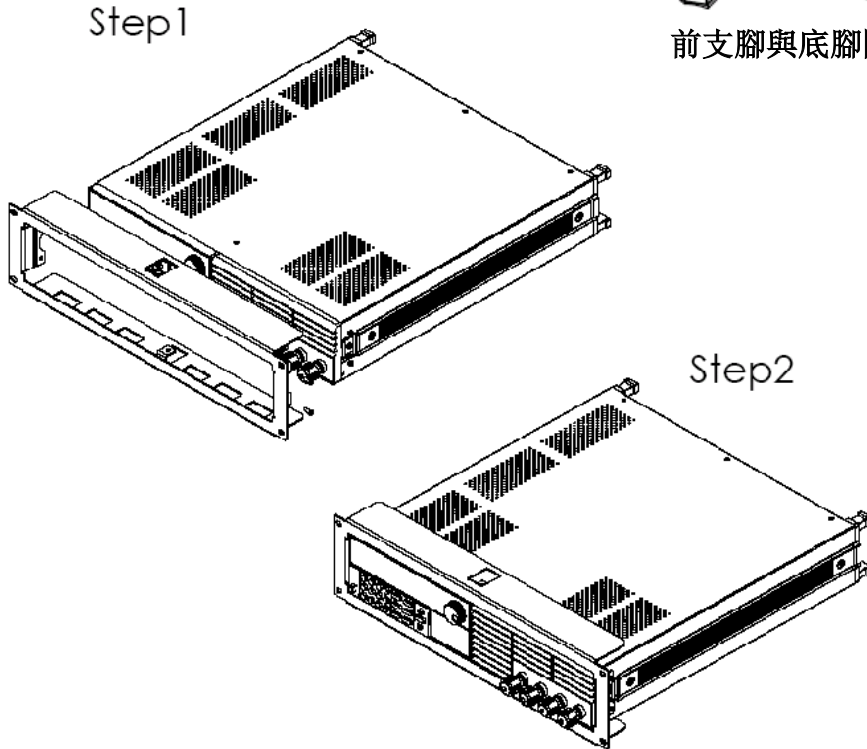


安裝大功率儀器的步驟及圖示：

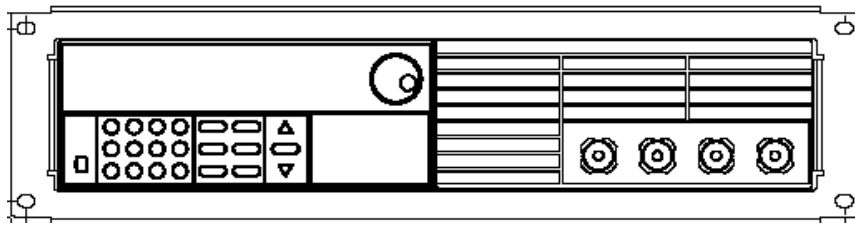
- ① 卸下儀器兩側的前支腳和底部前端的底腳
- ② 卸下IT-E151支架上的裝飾面板
- ③ 將儀器放進IT-E151支架內，用螺釘從儀器兩側原安裝前支腳處將儀器與支架緊固



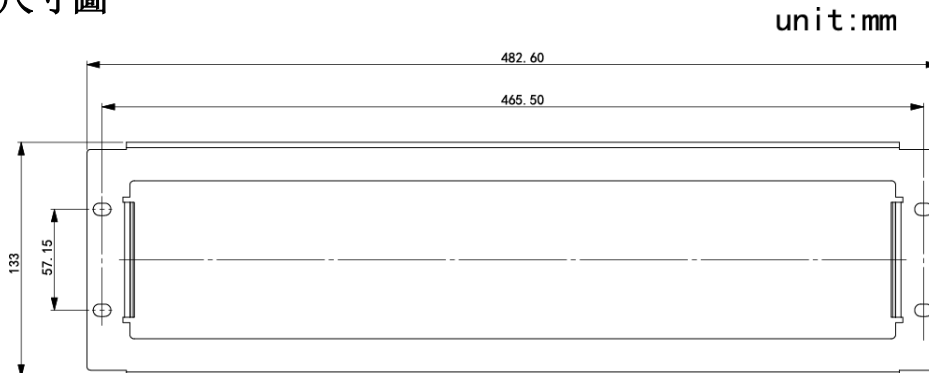
前支腳與底腳圖示：



安裝大功率儀器的正面效果圖



詳細尺寸圖





全方位電源解決方案供應商



聯繫我們

感謝您選擇ITECH產品，如果您對本產品有任何疑問，請通過以下方式與我們聯絡

1. 請查閱隨箱附帶的資料光碟相關手冊。
2. 請點擊www.itechate.com或掃描右側二維碼訪問艾德克斯網站。
3. 發送郵件至fae@itech.sh或撥打中國區服務熱線4006025000。
4. 選擇您最方便的聯繫方式後進一步諮詢。

