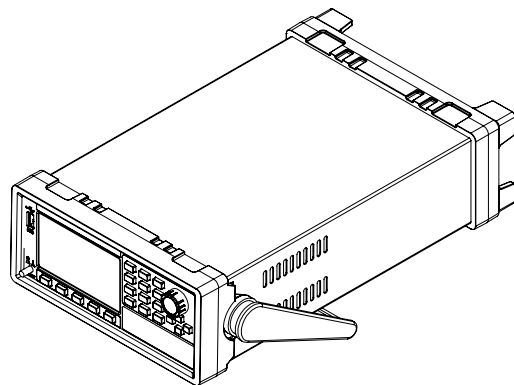


# 功率表

## IT9120系列 程式設計與語法指南



## 聲明

© Itech Electronic, Co., Ltd. 2018  
根據國際版權法，未經 Itech Electronic, Co., Ltd. 事先允許和書面同意，不得以任何形式（包括電子存儲和檢索或翻譯為其他國家或地區語言）複製本手冊中的任何內容。

### 手冊部件號

IT9120-402146

### 版本

第3版，2018年 8月 25 日

發佈

Itech Electronic, Co., Ltd.

### 商標聲明

Pentium是 Intel Corporation在美國的註冊商標。

Microsoft、Visual Studio、Windows 和 MS Windows是 Microsoft Corporation 在美國和 /或其他國家 /地區的商標。

## 擔保

本文檔中包含的材料“按現狀”提供，在將來版本中如有更改，恕不另行通知。此外，在適用法律允許的最大範圍內，**ITECH** 不承諾與本手冊及其包含的任何資訊相關的任何明示或暗含的保證，包括但不限於對適銷和適用於某種特定用途的暗含保證。**ITECH** 對提供、使用或應用本文檔及其包含的任何資訊所引起的錯誤或偶發或間接損失概不負責。如**ITECH** 與使用者之間存在其他書面協議含有與本文檔材料中所包含條款衝突的保證條款，以其他書面協議中的條款為準。

## 技術許可

本文檔中描述的硬體和 /或軟體僅在得到許可的情況下提供並且只能根據許可進行使用或複製。

## 限制性許可權聲明

美國政府限制性許可權。授權美國政府使用的軟體和技術資料許可權僅包括那些定制提供給最終用戶的許可權。**ITECH** 在軟體和技術資料中提供本定制商業許可時遵循 FAR 12.211（技術資料）和 12.212（電腦軟體）以及用於國防的 DFARS 252.227-7015（技術資料—商業製品）和 DFARS 227.7202-3（商業電腦軟體或電腦軟體文檔中的許可權）。

## 安全聲明

### 小心

小心標誌表示有危險。它要求在執行操作步驟時必須加以注意，如果不正確地執行或不遵守操作步驟，則可能導致產品損壞或重要資料丟失。在沒有完全理解指定的條件且不滿足這些條件的情況下，請勿繼續執行小心標誌所指示的任何不當操作。

### 警告

“警告”標誌表示有危險。它要求在執行操作步驟時必須加以注意，如果不正確地執行操作或不遵守操作步驟，則可能導致人身傷亡。在沒有完全理解指定的條件且不滿足這些條件的情況下，請勿繼續執行“警告”標誌所指示的任何不當操作。



### 說明

“說明”標誌表示有提示，它要求在執行操作步驟時需要參考，給操作員提供竅門或資訊補充。

## 認證與品質保證

IT9120 系列功率表完全達到手冊中所標稱的各項技術指標。

## 保固服務

ITECH 公司對本產品的材料及製造，自出貨日期起提供一年的品質保固服務（保固服務除以下保固限制內容）。

本產品若需保固服務或修理，請將產品送回 ITECH 公司指定的維修單位。

- 若需要送回 ITECH 公司作保固服務的產品，顧客須預付寄送到 ITECH 維修部的單程運費，ITECH 公司將負責支付回程運費。
- 若從其它國家送回 ITECH 公司做保固服務，則所有運費、關稅及其它稅賦均須由顧客負擔。

## 保證限制

保固服務不適用於因以下情況所造成的損壞：

- 顧客自行安裝的電路造成的損壞，或顧客使用自己的產品造成的瑕疵；
- 顧客自行修改或維修過的產品；
- 顧客自行安裝的電路造成的損壞或在指定的環境外操作本產品造成的損壞；
- 產品型號或機身序號被改動、刪除、移除或無法辨認；
- 由於事故造成的損壞，包括但不限於雷擊、進水、火災、濫用或疏忽。

## 安全標誌

	直流電		ON (電源合)
	交流電		OFF(電源斷)
	既有直流也有交流電		電源合閘狀態
	保護性接地端子		電源斷開狀態
	接地端子		參考端子
	危險標誌		正接線柱
	警告標誌（請參閱本手冊瞭解具體的“警告”或“小心”資訊）		負接線柱
	地線連接端標識		-

## 安全注意事項

在此儀器操作的各個階段中，必須遵循以下一般安全預防措施。如果未遵循這些預防措施或本手冊其他部分說明的特定警告，則會違反有關儀器的設計、製造和用途方面的安全標準。艾德克斯公司對用戶不遵守這些預防措施的行為不承擔任何責任。

### 警告

- 請勿使用已損壞的設備。在使用設備之前，請先檢查其外殼。檢查是否存在裂縫。請勿在含有易爆氣體、蒸汽或粉塵的環境中操作本設備。
- 請始終使用所提供的電纜連線設備。
- 在連接設備之前，請觀察設備上的所有標記。
- 在連接 I/O 端子之前，請關閉設備和應用系統的電源。
- 請勿自行在儀器上安裝替代零件，或執行任何未經授權的修改。
- 請勿在可拆卸的封蓋被拆除或鬆動的情況下使用本設備。
- 請勿在進行自測試之前連接任何電纜和端子塊。
- 請僅使用製造商提供的電源適配器以避免發生意外傷害。
- 我們對於使用本產品時可能發生的直接或間接財務損失，不承擔責任。
- 本設備用於工業用途，不適用於 IT 電源系統。
- 嚴禁將本設備使用於生命維持系統或其他任何有安全要求的設備上。

### 小心

- 若未按照製造商指定的方式使用設備，則可能會破壞該設備提供的保護。
- 請始終使用幹布清潔設備外殼。請勿清潔儀器內部。
- 切勿堵塞設備的通風孔。

## 環境條件

IT9120 系列功率表僅允許在室內以及低凝結區域使用，下表顯示了本儀器的一般環境要求。

環境條件	要求
操作溫度	5°C~40°C
操作濕度	20%~80% (非凝)
存放溫度	-20°C~50 °C
海拔高度	操作海拔最高 2000 米
污染度	污染度 2
安裝類別	II



說明

為了保證測量精度，建議溫機半小時後開始操作。

## 法規標記

	CE 標記表示產品符合所有相關的歐洲法律規定（如果帶有年份，則表示批准此設計的年份）。
	此儀器符合 WEEE 指令（2002/96/EC）標記要求，此附加產品標籤說明不得將此電器/電子產品丟棄在家庭垃圾中。
	此符號表示在所示的時間段內，危險或有毒物質不會在正常使用中洩漏或造成損害，該產品的使用壽命為十年。在環保使用期限內可以放心使用，超過環保使用期限之後則應進入回收循環系統。

## 廢棄電子電器設備指令（WEEE）



廢棄電子電器設備指令（WEEE），2002/96/EC

本產品符合 WEEE 指令（2002/96/EC）的標記要求。此標識表示不能將此電子設備當作一般家庭廢棄物處理。

產品類別

按照 WEEE 指令附件 I 中的設備分類，本儀器屬於“監測類”產品。要返回不需要的儀器，請與您最近的 ITECH 銷售處聯繫。

## Compliance Information

Complies with the essential requirements of the following applicable European Directives, and carries the CE marking accordingly:

- Electromagnetic Compatibility (EMC) Directive 2014/30/EU
- Low-Voltage Directive (Safety) 2014/35/EU

Conforms with the following product standards:

### EMC Standard

IEC 61326-1:2012/ EN 61326-1:2013 <sup>123</sup>

#### Reference Standards

CISPR 11:2009+A1:2010/ EN 55011:2009+A1:2010 (Group 1, Class A)

IEC 61000-4-2:2008/ EN 61000-4-2:2009

IEC 61000-4-3:2006+A1:2007+A2:2010/ EN 61000-4-3:2006+A1:2008+A2:2010

IEC 61000-4-4:2004+A1:2010/ EN 61000-4-4:2004+A1:2010

IEC 61000-4-5:2005/ EN 61000-4-5:2006

IEC 61000-4-6:2008/ EN 61000-4-6:2009

IEC 61000-4-11:2004/ EN 61000-4-11:2004

1. The product is intended for use in non-residential/non-domestic environments. Use of the product in residential/domestic environments may cause electromagnetic interference.
2. Connection of the instrument to a test object may produce radiations beyond the specified limit.
3. Use high-performance shielded interface cable to ensure conformity with the EMC standards listed above.

### Safety Standard

IEC 61010-1:2010/ EN 61010-1:2010

## 目錄

認證與品質保證.....	1
保固服務.....	1
保證限制.....	1
安全標誌.....	1
安全注意事項.....	2
環境條件.....	2
法規標記.....	3
廢棄電子電器設備指令 (WEEE) .....	3
Compliance Information.....	4
<b>第一章 遠程操作.....</b>	<b>1</b>
1.1 概述.....	1
1.2 SCPI 語言介紹.....	1
1.3 命令類型.....	1
1.4 命令格式.....	3
1.5 資料類型.....	4
1.6 遠端介面連接.....	5
<b>第二章 狀態寄存器命令 .....</b>	<b>8</b>
STATus:QUEStionable[:EVENT]? .....	9
STATus:QUEStionable:CONDition?.....	9
STATus:QUEStionable:ENABle <NRf> .....	9
STATus:QUEStionable:NTRansition <NR1> .....	10
STATus:QUEStionable:PTRansition <NR1> .....	10
STATus:OPERation[:EVENT]? .....	11
STATus:OPERation:CONDition?.....	11
STATus:OPERation:ENABle <NR1> .....	11
STATus:OPERation:NTRansition <NR1>.....	12
STATus:OPERation:PTRansition <NR1> .....	12
<b>第三章 電流量測命令 .....</b>	<b>14</b>
FETCh? .....	14
FETCh[:SCALar]:CURRent:AC? .....	14
MEASure[:SCALar]:CURRent:AC? .....	14
FETCh[:SCALar]:CURRent:CFActor? .....	14
MEASure[:SCALar]:CURRent:CFActor? .....	15
FETCh[:SCALar]:CURRent:DC? .....	15
MEASure[:SCALar]:CURRent:DC? .....	15
FETCh[:SCALar]:CURRent:RMS? .....	15
MEASure[:SCALar]:CURRent:RMS?.....	16
FETCh[:SCALar]:CURRent:RMN?.....	16
MEASure[:SCALar]:CURRent:RMN?.....	16
FETCh[:SCALar]:CURRent:MN?.....	16
MEASure[:SCALar]:CURRent:MN?.....	16
FETCh[:SCALar]:CURRent:INRush? .....	17
MEASure[:SCALar]:CURRent:INRush? .....	17
FETCh[:SCALar]:CURRent:MAXPk? .....	17
MEASure[:SCALar]:CURRent:MAXPk? .....	17
FETCh[:SCALar]:CURRent:MINPk? .....	17
MEASure[:SCALar]:CURRent:MINPk? .....	18
FETCh[:SCALar]:CURRent:PPEak? .....	18
MEASure[:SCALar]:CURRent:PPEak? .....	18
<b>第四章 電壓測量命令 .....</b>	<b>19</b>
FETCh[:SCALar]:VOLTage:AC? .....	19
MEASure[:SCALar]:VOLTage:AC? .....	19
FETCh[:SCALar]:VOLTage:DC?.....	19

MEASure[:SCALar]:VOLTage:DC?	19
FETCh[:SCALar]:VOLTage:RMS?	19
MEASure[:SCALar]:VOLTage:RMS?	20
FETCh[:SCALar]:VOLTage:RMN?	20
MEASure[:SCALar]:VOLTage:RMN?	20
FETCh[:SCALar]:VOLTage:MN?	20
MEASure[:SCALar]:VOLTage:MN?	21
FETCh[:SCALar]:VOLTage:CFACTOR?	21
MEASure[:SCALar]:VOLTage:CFACTOR?	21
FETCh[:SCALar]:VOLTage:MAXPk?	21
MEASure[:SCALar]:VOLTage:MAXPk?	21
FETCh[:SCALar]:VOLTage:MINPk?	22
MEASure[:SCALar]:VOLTage:MINPk?	22
FETCh[:SCALar]:VOLTage:PPEak?	22
MEASure[:SCALar]:VOLTage:PPEak?	22
<b>第五章 功率測量命令</b>	<b>23</b>
FETCh[:SCALar]:POWER:ACTive?	23
MEASure[:SCALar]:POWER:ACTive?	23
FETCh[:SCALar]:POWER:APParent?	23
MEASure[:SCALar]:POWER:APParent?	23
FETCh[:SCALar]:POWER:REACTive?	23
MEASure[:SCALar]:POWER:REACTive?	24
FETCh[:SCALar]:POWER:PFACTOR?	24
MEASure[:SCALar]:POWER:PFACTOR?	24
FETCh[:SCALar]:POWER:PHASe?	24
MEASure[:SCALar]:POWER:PHASe?	25
<b>第六章 頻率測量命令</b>	<b>26</b>
FETCh[:SCALar]:FREQuency:VOLTage?	26
MEASure[:SCALar]:FREQuency:VOLTage?	26
FETCh[:SCALar]:FREQuency:CURRent?	26
MEASure[:SCALar]:FREQuency:CURRent?	26
FETCh[:SCALar]:FREQuency:SSOURce?	26
MEASure[:SCALar]:FREQuency:SSOURce?	27
<b>第七章 積分測量命令</b>	<b>28</b>
FETCh[:SCALar]:ENERgy[:ACTive][:SUM]?	28
MEASure[:SCALar]:ENERgy[:ACTive][:SUM]?	28
FETCh[:SCALar]:ENERgy[:ACTive]:POSitive?	28
MEASure[:SCALar]:ENERgy[:ACTive]:POSitive?	28
FETCh[:SCALar]:ENERgy[:ACTive]:NEGAtive?	28
MEASure[:SCALar]:ENERgy[:ACTive]:NEGAtive?	29
FETCh[:SCALar]:ENERgy:CHARge[:SUM]?	29
MEASure[:SCALar]:ENERgy:CHARge[:SUM]?	29
FETCh[:SCALar]:ENERgy:CHARge:POSitive?	29
MEASure[:SCALar]:ENERgy:CHARge:POSitive?	30
FETCh[:SCALar]:ENERgy:CHARge:NEGAtive?	30
MEASure[:SCALar]:ENERgy:CHARge:NEGAtive?	30
FETCh[:SCALar]:ENERgy:TIME?	30
MEASure[:SCALar]:ENERgy:TIME?	30
FETCh[:SCALar]:ENERgy[:ACTive]:AVERAge?	31
MEASure[:SCALar]:ENERgy[:ACTive]:AVERAge?	31
<b>第八章 譜波測量命令</b>	<b>32</b>
FETCh[:SCALar]:HARMonic:CURRent:AMPLitude?	32
MEASure[:SCALar]:HARMonic:CURRent:AMPLitude?	32
FETCh[:SCALar]:HARMonic:CURRent:FUNDamental?	32
MEASure[:SCALar]:HARMonic:CURRent:FUNDamental?	32



FETCh[:SCALar]:HARMonic:CURRent:THARmonic? .....	33
MEASure[:SCALar]:HARMonic:CURRent:THARmonic? .....	33
FETCh[:SCALar]:HARMonic:CURRent:THDistort? .....	33
MEASure[:SCALar]:HARMonic:CURRent:THDistort? .....	33
FETCh[:SCALar]:HARMonic:VOLTag:e:AMPLitude? .....	33
MEASure[:SCALar]:HARMonic:VOLTag:e:AMPLitude? .....	34
FETCh[:SCALar]:HARMonic:VOLTag:e:FUNDamental? .....	34
MEASure[:SCALar]:HARMonic:VOLTag:e:FUNDamental? .....	34
FETCh[:SCALar]:HARMonic:VOLTag:e:THARmonic? .....	34
MEASure[:SCALar]:HARMonic:VOLTag:e:THARmonic? .....	35
FETCh[:SCALar]:HARMonic:VOLTag:e:THDistort? .....	35
MEASure[:SCALar]:HARMonic:VOLTag:e:THDistort? .....	35
FETCh[:SCALar]:HARMonic:POWer:AMPLitude? .....	35
MEASure[:SCALar]:HARMonic:POWer:AMPLitude? .....	36
FETCh[:SCALar]:HARMonic:POWer[:ACTive]:FUNDamental? .....	36
MEASure[:SCALar]:HARMonic:POWer[:ACTive]:FUNDamental? .....	36
FETCh[:SCALar]:HARMonic:POWer[:ACTive]:THARmonic? .....	36
MEASure[:SCALar]:HARMonic:POWer[:ACTive]:THARmonic? .....	37
FETCh[:SCALar]:HARMonic:POWer[:ACTive]:THDistort? .....	37
MEASure[:SCALar]:HARMonic:POWer[:ACTive]:THDistort? .....	37
FETCh[:SCALar]:HARMonic:POWer:APParent? .....	37
MEASure[:SCALar]:HARMonic:POWer:APParent? .....	38
FETCh[:SCALar]:HARMonic:POWer:REACTive? .....	38
MEASure[:SCALar]:HARMonic:POWer:REACTive? .....	38
FETCh[:SCALar]:HARMonic:POWer:PFACTOR? .....	38
MEASure[:SCALar]:HARMonic:POWer:PFACTOR? .....	39
FETCh[:SCALar]:HARMonic:POWer:PHASe:UU? .....	39
MEASure[:SCALar]:HARMonic:POWer:PHASe:UU? .....	39
FETCh[:SCALar]:HARMonic:POWer:PHASe:UI? .....	40
MEASure[:SCALar]:HARMonic:POWer:PHASe:UI? .....	40
FETCh[:SCALar]:HARMonic:POWer:PHASe:II? .....	40
MEASure[:SCALar]:HARMonic:POWer:PHASe:II? .....	40
FETCh[:SCALar]:HARMonic:CURRent:DISort? .....	41
MEASure[:SCALar]:HARMonic:CURRent:DISort? .....	41
FETCh[:SCALar]:HARMonic:VOLTag:e:DISort? .....	41
MEASure[:SCALar]:HARMonic:VOLTag:e:DISort? .....	42
FETCh[:SCALar]:HARMonic:POWer:DISort? .....	42
MEASure[:SCALar]:HARMonic:POWer:DISort? .....	42
<b>第九章 Sense 相關命令 .....</b>	<b>43</b>
[SENSe:]AVERAge[:STATe] <bool> .....	43
[SENSe:]AVERAge:TCONtrol <name> .....	43
[SENSe:]AVERAge:TYPE <boolean> .....	43
[SENSe:]AVERAge:COUNt <n> .....	43
[SENSe:]CURRent:RANGe:AUTO <bool> .....	44
[SENSe:]VOLTag:e:RANGe:AUTO <bool> .....	44
[SENSe:]CURRent:RANGe <NRf> .....	44
[SENSe:]VOLTag:e:RANGe <NRf> .....	45
[SENSe:]CURRent:EXS1[:STATe] <bool> .....	45
[SENSe:]CURRent:EXS2[:STATe] <bool> .....	46
[SENSe:]CURRent:SRATio:EXS1 <NRf> .....	46
[SENSe:]CURRent:SRATio:EXS2 <NRf> .....	46
[SENSe:]CURRent:EXS:RANGe <NRf> .....	46
<b>第十章 觸發命令 .....</b>	<b>48</b>
ABORT .....	48
INITiate:CONTInuous <state> .....	48
INITiate[:IMMEdiate] .....	48
TRIGger:IMMEdiate .....	49

TRIGger:SOURce <state> .....	49
TRIGger:SLOPe <state> .....	49
TRIGger:VOLTagE:LEVel <level> .....	50
TRIGger:CURRent:LEVel <level> .....	50
<b>第十一章 示波指令.....</b>	<b>51</b>
WAVE:TRIG:SOUR {VOLTagE CURRent EXTernal} .....	51
WAVE:TRIG:SLOP {POSitive NEGative ANY} .....	51
WAVE:TRIG:MODE {AUTO NORMal}.....	51
WAVE:TRIG:DELay:TIME <n> .....	51
WAVE:TRIG:DIVTime <n> ( UNIT:S ) .....	52
WAVE:RUN.....	52
WAVE:STOP.....	52
WAVE:SINGLE .....	53
WAVE:VOLTagE:DATA[:NORMalization]? .....	53
WAVE:CURRent:DATA[:NORMalization]?.....	53
WAVE:TRIGger[:STATe]?.....	54
<b>第十二章 INPut 命令.....</b>	<b>55</b>
[INPut:]HARMonic:ORDer <NR1>.....	55
[INPut:]HARMonic:PLLSourCe {OFF U I}.....	55
[INPut:]HARMonic:THD <THDR THDF>.....	55
[INPut:]HARMonic:SEQuence {ALL ODD EVEN}.....	55
[INPut:]SSourCe {OFF U I}.....	56
[INPut:]CFACtor <NR1>.....	56
[INPut:]FILTer:FREQuency <bool>.....	56
[INPut:]FILTer:LINE <bool>.....	57
[INPut:]RATE <NR2> .....	57
[INPut:]INTEgral:QMODE {RMS MN DC RMN AC}.....	57
[INPut:]INTEgral:WPTyPe {CHARge SOLD DISChArge BOUGht}.....	57
[INPut:]INTEgral:ACALibration {ON OFF} .....	58
[INPut:]INRush[:STATe] {ON OFF} .....	58
[INPut:]INRush:TRIGger:CURRent[:LEVel] <n> .....	58
[INPut:]INRush:DELay:TIME <n>.....	59
[INPut:]INRush:MEASure:TIME <n>.....	59
<b>第十三章 CALCulate 命令.....</b>	<b>60</b>
[CALCulate:]INTEgral[:STATe] .....	60
[CALCulate:]INTEgral:CLEar[:IMMediate] .....	60
[CALCulate:]INTEgral:CLEar:AUTO {ON OFF}.....	60
[CALCulate:]INTEgral:STARt:SOURce {TIME MAN}.....	60
[CALCulate:]INTEgral:STARt[:IMMediate] .....	61
[CALCulate:]INTEgral:STOP:SOURce {TIME MAN TINterval}.....	61
[CALCulate:]INTEgral:STOP[:IMMediate] .....	62
[CALCulate:]INTEgral:STOP:TINterval <hhhh,mm,ss>.....	62
INTEgral:CONDition?.....	63
[CALCulate:]METer:MAXHold[:STATe] <bool>.....	63
[CALCulate:]METer:CLEar[:IMMediate] .....	63
[CALCulate:]HARMonic[:STATe] <bool> .....	64
[CALCulate:]SCOPE[:STATe] <bool>.....	64
[CALCulate:]HOLD[:STATe] <bool> .....	64
<b>第十四章 系統命令.....</b>	<b>65</b>
SYSTem:BEEPer:IMMediate .....	65
SYSTem:BEEPer[:STATe] <bool> .....	65
SYSTem:DATE <NRf>,<NRf>,<NRf>.....	65
SYSTem:TIME <NRf>,<NRf>,<NRf>.....	65
SYSTem:KEY <NRi>.....	66
SYSTem:ERRor?.....	66

SYSTem:LOCal .....	66
SYSTem:REMote .....	66
SYSTem:CLEar .....	67
SYSTem:RWLock .....	67
SYSTem:VERSion? .....	67
<b>第十五章 校準命令.....</b>	<b>69</b>
CALibration:ZERO .....	69
CALibrate:SECure[:STATE] .....	69
CALibrate:INITial.....	69
CALibrate:SAVe .....	70
CALibrate:CURRent:POINt .....	70
CALibrate:CURRent:EXTernal:POINt <point> .....	71
CALibrate:CURRent:EXTernal:[LEVel] <NRf> .....	71
CALibrate:VOLTage:POINt.....	71
CALibrate:VOLTage:[LEVel] .....	72
<b>第十六章 IEEE-488 命令參考 .....</b>	<b>73</b>
*CLS .....	73
*ESE .....	73
*ESR? .....	73
*IDN? .....	74
*OPC.....	74
*RST .....	75
*SRE <NRf> .....	75
*STB? .....	75
*WAI .....	76

# 第一章 遠程操作

## 1.1 概述

本章提供以下遠端配置的內容：

- SCPI 語言介紹
- 命令格式
- 資料類型
- 遠端介面連接

## 1.2 SCPI 語言介紹

SCPI (Standard Commands for Programmable Instruments)，也稱為可程式設計儀器標準命令，定義了匯流排控制器與儀器的通訊方式。是一種基於 ASCII 的儀器命令語言，供測試和測量儀器使用。SCPI 命令以分層結構(也稱為樹系統)為基礎。在該系統中，相關命令被歸在一個共用的節點或根下，這樣就形成了子系統。下面列出了 OUTPUT 子系統的一部分，用以說明樹系統。

OUTPut:

SYNC {OFF|0|ON|1}

SYNC:

MODE {NORMal|CARRier}

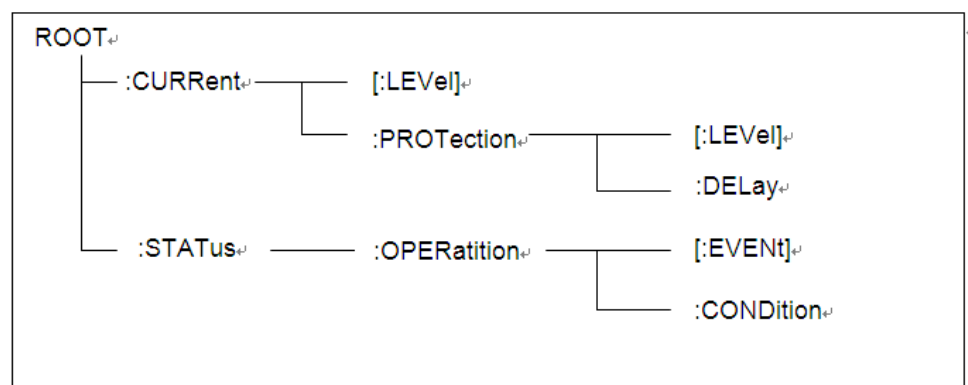
POLarity {NORMal|INVerted}

OUTPut 是根級關鍵字，SYNC 是第二級關鍵字，MODE 和 POLarity 是第三級關鍵字。冒號(:)用於將命令關鍵字與下一級的關鍵字分隔開。

## 1.3 命令類型

SCPI 有兩種命令：共同和子系統

- 共同命令基本上與特定操作不相關，且控制著儀器整體功能，例如重設，狀態和同步。所有共同命令是由星號標注的三字母的命令：`*RST *IDN?*SRE 8`。
- 子系統命令執行規定儀器功能。他們被組織成一個根在頂部的顛倒的樹結構。下圖展示了一個子系統命令樹的一部分，由此你可以獲得不同路徑的命令。部分命令樹如下圖所示。



一個資訊裡的多命令

多個 SCPI 命令可以被合併作為一個有一個資訊終結符的單條資訊發出。在一個

單條資訊裡發送幾個命令時，要注意兩方面：

- 用一個分號分隔一個資訊中的命令。
- 頭路徑影響儀器怎樣解釋命令。

我們認為頭路徑是一個字串，在一個資訊內每個命令前插入。對於一個消息中的第一個命令，頭路徑是一個空字串；對於每個後面命令，頭路徑是一字串，定義為組成當前命令直到且包含最後一個冒號分隔符號的頭部。兩個命令結合的一個消息例子：**CURR:LEV 3;PROT:STAT OFF**

該例子顯示了分號作用，闡述了頭路徑概念。因為在“curr : lev 3”後，頭路徑被定義為“CURR”，因此第二條命令頭部“curr”被刪除，且儀器將第二個命令闡述為：**CURR:PROT:STAT OFF**

如果在第二條命令裡顯式地包含“curr”，則在語義上是錯誤的。因為將它與頭部路徑結合是：**CURR:CURR:PROT:STAT OFF**，導致命令錯誤。

## 子系統中移動

為了結合不同子系統中的命令，你需要將消息中頭路徑設為一個空字串。以一個冒號開始命令，該動作會拋棄當前任何頭路徑。例如你可以用如下的一個根規範清除輸出保護，檢查一條消息中的操作條件寄存器的狀態。

**PROTection:CLEAr;;STATus:OPERation:CONDition?**

下列命令顯示怎樣結合來自不同子系統中的命令，就像在同一個子系統中一樣：

**POWer:LEVel 200;PROTection 28; :CURRent:LEVel 3;PROTection:STATeON**

注意用可選頭部 **LEVel** 在電壓電流子系統中保持路徑，用根規範在子系統之間移動。

## 包含共同命令

可以在同一條消息中將共同命令和子系統命令結合，把共同命令看成一個消息單元，用一個分號分隔（消息單元分隔符號）。共同命令不影響頭路徑；你可以將它們

插入到消息的任何地方。

**VOLTage:TRIGgered 17.5;:INITialize;\*TRG  
OUTPut OFF;\*RCL 2;OUTPut ON**

## 大小寫敏感度

共同命令和 **SCPI** 命令不分大小寫：你可用大寫或小寫或任何大小寫組合，例如：

**\*RST = \*rst  
:DATA? = :data?  
:SYSTem:PRESet = :system:preset**

## 長式和短式

一個 **SCPI** 命令字可被發送無論是長式還是短式，第 5 章中的命令子系統表格提供了長式。然而短式用大寫字元表示：

**:SYSTem:PRESet** 長式  
**:SYST:PRES** 短式  
**:SYSTem:PRES** 長短式結合

注意每個命令字必須是長式或短式，而不能以長短式中間形式出現。

例如：**:SYSTe:PRESe** 是非法的，且將生成一個錯誤。該命令不會被執行。

## 查詢

遵守以下查詢警惕：

- 為返回資料設定合適的變數數目，例如如果你正讀取一個測量序列，你必須

根據放在測量緩存中測量數目為序列分維。

- 在向儀器發送任何命令前讀回所有查詢結果。否則一個 Query Interrupt (查詢中斷) 錯誤將會發生，不返回將丟失的資料。

## 1.4 命令格式

用於顯示命令的格式如下所示：

```
[SOURce[1|2]:]VOLTage:UNIT {VPP|VRMS|DBM}
[SOURce[1|2]:]FREQuency:CENTer
{<frequency>|MINimum|MAXimum|DEFault}
```

按照命令語法，大多數命令(和某些參數)以大小寫字母混合的方式表示。大寫字母表示命令的縮寫。對於較短的程式列，可以發送縮寫格式的命令。如果要獲得較好的程式可讀性，可以發送長格式的命令。

例如，在上述的語法語句中，VOLT 和 VOLTAGE 都是可接受的格式。可以使用大寫或小寫字母。因此，VOLTAGE、volt 和 Volt 都是可接受的格式。其他格式(如 VOL 和 VOLTAG)是無效的並會產生錯誤。

- 大括弧 ({} ) 中包含了給定命令字串的參數選項。大括弧不隨命令字串一起發送。
- 豎條 (|) 隔開給定命令字串的多個參數選擇。例如，在上述命令中，{VPP|VRMS|DBM} 表示您可以指定“VPP”、“VRMS”或“DBM”。豎條不隨命令字串一起發送。
- 第二個示例中的尖括弧 (<>) 表示必須為括弧內的參數指定一個值。例如，上述的語法語句中，尖括弧內的參數是 <頻率>。尖括弧不隨命令字串一起發送。您必須為參數指定一個值(例如“FREQ:CENT 1000”)，除非您選擇語法中顯示的其他選項(例如“FREQ:CENT MIN”)。
- 一些語法元素(例如節點和參數)包含在方括號 ([ ]) 內。這表示該元素可選且可以省略。尖括弧不隨命令字串一起發送。如果沒有為可選參數指定值，則儀器將選擇預設值。在上述示例中，“SOURce[1|2]”表示您可以通過“SOURce”或“SOURce1”，或者“SOUR1”或“SOUR”指代源通道 1。此外，由於整個 SOURce 節點是可選的(在方括號中)，您也可以通過完全略去 SOURce 節點來指代通道 1。這是因為通道 1 是 SOURce 語言節點的預設通道。另一方面，要指代通道 2，必須在程式列中使用“SOURce2”或“SOUR2”。

### 冒號(:)

用於將命令關鍵字與下一級的關鍵字分隔開。如下所示：

```
APPL:SIN 455E3,1.15,0.0
```

此示例中，APPLY 命令指定了一個頻率為 455 KHz、振幅為 1.15 V、DC 偏稱為 0.0 V 的正弦波。

### 分號(;)

用於分隔同一子系統中的多個命令，還可以最大限度地減少鍵入。例如，發送下列命令字串：

```
TRIG:SOUR EXT; COUNT 10
```

與發送下列兩個命令的作用相同：

```
TRIG:SOUR EXT
TRIG:COUNT 10
```

### 問號(?)

通過向命令添加問號 (?) 可以查詢大多數參數的當前值。例如，以下命令將觸發計數設置為 10：

TRIG:COUN 10

然後，通過發送下列命令可以查詢計數值：

TRIG:COUN?

也可以查詢所允許的最小計數或最大計數，如下所示：

TRIG:COUN?MIN

TRIG:COUN?MAX

## 逗號(,)

如果一個命令需要多個參數，則必須使用逗號分開相鄰的參數。

## 空格

您必須使用空白字元、[TAB]或[空格]將參數與命令關鍵字分隔開。

## 通用命令(\*)

XXXX IEEE-488.2 標準定義了一組通用命令，可執行重置、自檢以及狀態操作等功能。通用命令總是以星號(\*)開始，3 個字元長度，並可以包括一個或多個參數。命令關鍵字與第一個參數之間由空格分隔。使用分號(;)可分隔多個命令，如下所示：

\*RST; \*CLS; \*ESE 32; \*OPC?

## 命令結束字元

發送到儀器的命令字串必須以一個<換行>(<NL>)字元結尾。可以將 IEEE-488 EOI(結束或標識)資訊當做<NL>字元，並用來代替 <NL> 字元終止命令串。一個<回車>後跟一個<NL>也是可行的。命令字串終止總是將當前的 SCPI 命令路徑重置到根級。



### 說明

對於每個包括一個查詢並發送到儀器的 SCPI 消息，此儀器用一個 <NL> 或分行符號 (EOI) 終止返回的回應。例如，如果“DISP:TEXT?”已發送，將在返回的資料字串後使用 <NL> 終止回應。如果 SCPI 消息包括由分號隔開的多個查詢(例如“DISP?;DISP:TEXT?”)，在對最後一次查詢回應以後，再次由 <NL> 終止返回的回應。不論在哪種情況下，在將另一個命令發送到儀器之前，程式在回應中必須讀取此 <NL>，否則將會出現錯誤。

## 1.5 資料類型

SCPI 語言定義了程式消息和回應訊息使用的幾種資料格式。

### ● 數值參數

要求使用數值參數的命令，支持所有常用的十進位數字字標記法，包括可選符號、小數點和科學記數法等。還可以接受數值參數的特殊值，如 MIN、MAX 和 DEF。此外，還可以隨數值參數一起發送工程單位尾碼(例如，M、k、m 或 u)。如果命令只接受某些特定值，儀器會自動將輸入數值參數四捨五入為可接受的值。下列命令需要頻率值的數值參數：

[SOURce[1|2]:]FREQuency:CENTer {<頻率>|MINimum|MAXimum}

### ● 離散參數

離散參數用於程式設計值數目有限的設置(例如，IMMediate、EXTernal 或 BUS)。就像命令關鍵字一樣，它們也可以有短格式和長格式。可以混合使用大寫和小寫字母。查詢回應始終返回全部是大寫字母的短格式。下列命令需要電壓單位的離散參數：

[SOURce[1|2]:]VOLTage:UNIT {VPP|VRMS|DBM}

### ● 布林參數

布林參數代表一個真或假的二進位條件。對於假條件，儀器將接受“OFF”或“0”。對於真條件，儀器將接受“ON”或“1”。當查詢布林設置時，儀器始終返回“0”或“1”。

下面的命令要求使用布林參數：DISPlay {OFF|0|ON|1}

- ASCII 字串參數

字串參數實際上可包含所有 ASCII 字元集。字串必須以配對的引號開始和結尾；可以用單引號或雙引號。引號分隔符號也可以作為字串的一部分，只需鍵入兩次並且不在中間添加任何字元。下面這個命令使用了字串參數：

DISPlay:TEXT <quoted string>

例如，下列命令在儀器前面板上顯示消息“WAITING...”(不顯示引號)。

DISP:TEXT "WAITING..."

也可以使用單引號顯示相同的消息。

DISP:TEXT 'WAITING...'

## 1.6 遠端介面連接

IT9120 系列可以通過 GPIB、LAN、USB 和 RS232 介面與 PC 機互連。本節介紹如何連接遠端介面並驗證連接成功。

### RS-232 介面

功率計的後面板有一個 DB9 針口，在與電腦連接時，使用兩頭都為 COM 口 (DB9) 的直連電纜進行連接；啟動連接，則需要“Menu”功能表中配置設置和電腦中相應的配置設置一致。RS-232 介面上可以使用所有的 SCPI 命令來程式設計。

- RS-232 資料格式

RS-232 資料是有一位元起始位和一位停止位的 10 位字。起始位元和停止位元的數目不可編輯。

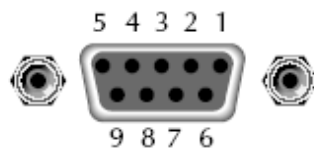
- 串列傳輸速率

可選串列傳輸速率：4800 /9600 /19200 /38400 /57600 /115200

- RS-232 連接

用一根有 DB-9 介面的 RS-232 電纜，RS-232 串口能與控制器的串口連接(例如 PC 機)。不要用空調制調解電纜。下表顯示了插頭的引腳。

如果您的電腦用一個有 DB-25 插頭的 RS-232 介面，您需要一個電纜和一個一端是 DB-25 插頭另一端是 DB-9 插頭的適配器（不是空調制調解電纜）。



RS232 插頭引腳

引腳號	描述
1	無連接
2	TXD, 傳輸資料
3	RXD, 接收資料
4	無連接
5	GND, 接地
6	無連接
7	CTS, 清除發送
8	RTS, 準備發送
9	無連接

### RS-232 故障解決

如果 RS-232 連接有問題，檢查以下方面：

- 電腦和功率計必須配置相同的串列傳輸速率，同位檢查位元，資料位元和流控制選項。注意功率計配置成一個起始位元一個停止位（這些值是固定的）。
- 如 RS-232 連接器中描述的一樣，必須使用正確的介面電纜或適配器。注意即使電纜有合適的插頭，內部佈線也可能不對。
- 介面電纜必須連接到電腦上正確的串口 (COM1, COM2, 等)。



## 通訊設置

在進行通訊操作以前，您應該首先使功率計與 PC 的下列參數相匹配。

串列傳輸速率：9600(4800/9600/19200/38400/57600/115200)。可以通過面板進入系統功能表，設置通訊串列傳輸速率。

數據位元：8            停止位：1            校驗：(none,even,odd)

EVEN：8 個資料位元都有偶校驗

ODD：8 個數據位元都有奇數同位檢查

NONE：8 個資料位元都無校驗

Start Bit	8 Data Bits	Parity=None	Stop Bit
-----------	-------------	-------------	----------

## USB

使用兩頭 USB 口的電纜，連接功率計和電腦。所有的功率計功能都可以通過 USB 程式設計。

功率計的 USB488 介面功能描述如下：

- 介面是 488.2 USB488 介面。
- 介面接收 REN\_CONTROL、GO\_TO\_LOCAL 和 LOCAL\_LOCKOUT 請求。
- 介面接收 MsgID = TRIGGER USBTMC 命令資訊，並將 TRIGGER 命令傳給功能層。

功率計的 USB488 器件功能描述如下：

- 設備能讀懂所有的通用 SCPI 命令。
- 設備是 SR1 使能的。
- 設備是 RL1 使能的。
- 設備是 DT1 使能的。

## GPIB 介面

首先通過 IEEE-488 匯流排將功率計 GPIB 埠和電腦上 GPIB 卡連接好，一定要充分接觸，將螺釘擰緊。然後設置位址，功率計的位址範圍：1~30，可通過前面板上的功能按鍵設置。

## LAN 介面

用一根網線通過功率表的 LAN 介面連接至電腦，可在系統功能表中設置相關參數。

- IP 類型 (IP mode)

MANU：手動設置 IP 位址、子網路遮罩、預設閘道器等資訊。

DHCP(Dynamic Host Configuration Protocol：動態主機分配協定)

DHCP 是給連接到網際網路的電腦臨時分配所需資訊的協定。當網路包含可用的 DHCP 伺服器時，伺服器會自動將資訊 (IP 位址、子網路遮罩、預設閘道器) 分配給網路上的電腦和其他設備。只有網路包含 DHCP 伺服器，IT9120 系列才能使用 DHCP。DHCP 是否可用請詢問網路系統管理員。

- IP 地址 (IP Address)

可以設定分配到 IT9120 系列的 IP 位址。默認地址是 192.168.000.000。

- ◆ IP 位址是在網路上分配給每台設備的 ID(網際網路或企業內網)。
- ◆ IP 位址是由 4 個 0~255 組成、各段間用小數點隔開的 32 位數值，如 [192.168.111.24]。
- ◆ 請讓網路系統管理員提供一個 IP 位址。
- ◆ 使用 DHCP 的網路自動設定 IP 位址。

- 遮罩設置 (Subnet mask)

可以設定從 IP 位址決定子網網址時使用的遮罩。默認地址是 255.255.255.255。

- ◆ 像網際網路如此龐大的 TCP/IP 網路經常被劃為若干個小網路，即子網。子網路遮罩是用來標識 IP 位址中 32 位數值中有多少位屬於網路位址。網路位址以外的部分是用來標識網路上每台電腦的主機號。
- ◆ 向網路系統管理員詢問子網路遮罩的值。
- ◆ 使用 DHCP 的網路自動設定子網路遮罩。

- 閘道設置 (Gateway)

可以設定閘道的 IP 位址，用於和其他網路的設備進行通信(預設閘道器)。默認地址是 192.168.000.000。

- ◆ 預設閘道器在多個網路和協定間控制資料交換，以保證資料傳輸的暢通。
- ◆ 向網路系統管理員詢問預設閘道器的值。也有可能不需要設定。
- ◆ 使用 DHCP 的網路自動設定預設閘道器。

## 第二章 狀態寄存器命令

利用狀態寄存器命令可以讀取或設置狀態寄存器。

### 查詢狀態寄存器

查詢狀態寄存器提供功率表的一些資訊，比如過壓，過流過溫度等。

Bit	Definition
0	電壓超量程
1	電流超量程
2	超載

### 標準事件寄存器

事件寄存器是一種唯讀記憶體，它用來存儲功率表當前的執行狀況，事件寄存器中的資料採用鎖存形式，一旦資料被存儲，後繼資料將完全被忽略。通過重新設置命令（\*RST）無法改變事件寄存器中的值，但如果詢問事件寄存器的值或發送清除命令\*CLS(clear status)，事件寄存器就會自動清零。功率表的標準事件寄存器主要記錄了如下內容：電源輸出是否開啟，命令語法錯誤，命令執行錯誤，自檢或校準錯誤，查詢錯誤等等。

Bit	Value Bit weight	Definition	
0	OPC	1	操作完成。
2	QYE	4	詢問錯誤。
3	DDE	8	設備相關錯誤。
4	EXE	16	執行錯誤，命令參數非法或者默寫條件命令無法實行。
5	CME	32	命令錯誤，一個語法錯誤發生。
7	PON	128	上電標誌位元。

### 操作寄存器

Bit	Definition
1	等待觸發

### 狀態位元組寄存器

狀態位元組寄存器記錄了其他寄存器的訊息。其中查詢資料被暫存在功率計的輸出緩衝區內，並通過 BIT4 位元回饋給客戶。狀態位元組的資料位元不會被鎖存，當事件寄存器中的資訊被改變後，狀態位元組寄存器對應位元的值也將隨之被改變。

Bit	Value bit weight	Definition	
0	CSUM	1	
2	EAV	4	
3	QUES	8	表明一個使能的問題事件已經發生。
4	MAV	16	資訊可用。
5	ESB	32	事件狀態位元。
6	RQS/MSS	64	請求服務狀態。

7	OPER	128	運行狀態位元。
---	------	-----	---------

## STATus:QUEStionable[:EVENT]?

該命令可以用來讀取查詢事件寄存器的值。電源將會返回一個十進位數字對應於該寄存器各個位元的二進位加權和，這些位都被鎖存。並且在該命令被執行後，查詢事件寄存器的值被清零。

### 查詢語法

STATus:QUEStionable?

### 參數

無

### 返回參數

<NR1>

### 相關命令

STATus:QUEStionable:ENABLE

## STATus:QUEStionable:CONDition?

該命令可以用來讀取查詢準則寄存器的值來得知功率計的狀態：ocpeak/ocrms/ov/op/ot。

### 查詢語法

STATus:QUEStionable:CONDition?

### 參數

無

### 返回參數

<NR1>

## STATus:QUEStionable:ENABLE <NRf>

該命令編輯了查詢事件使能寄存器的值。查詢時功率計會返回一個十進位的數代表使能寄存器的二進位加權和。

### 命令語法：

STATus:QUEStionable:ENABLE <NRf>

### 參數：

0~65535

示例

STATus:QUEStionable:ENABLE 16

查詢語法

STATus:QUEStionable:ENABLE?

返回參數

<NR1>

Bit 0	Voltage summary questionable
Bit 1	Current summary questionable
Bit 5	Frequency questionable
Bit 7	Sync questionable (lost sync)
Bit 8	PLL source questionable (lost pll)

## STATus:QUEStionable:NTRansition <NR1>

這條命令編輯了操作事件負跳變觸發寄存器的值。程式設計參數決定了查詢 PTR/NTR 寄存器中哪些位為 1 時將會引起狀態位元元組寄存器中 QUES 位置 1。

命令語法

STATus:QUEStionable:NTRansition <NR1>

參數

0~65535

示例

STATus:QUEStionable:NTRansition 128

查詢語法

STATus:QUEStionable:NTRansition?

## STATus:QUEStionable:PTRansition <NR1>

這條命令編輯了操作事件正跳變觸發寄存器的值。程式設計參數決定了查詢 PTR/NTR 寄存器中哪些位為 1 時將會引起狀態位元元組寄存器中 QUES 位置 1。

命令語法

STATus:QUEStionable:PTRansition <NR1>

參數

0~65535

示例

STATus:QUEStionable:PTRansition 128

## 查詢語法

STATus:QUEStionable:PTRansition?

## STATus:OPERation[:EVENT]?

這條命令可以用來讀取操作事件寄存器的值。在該命令被執行後，操作事件寄存器的值被清零。

## 查詢語法

STATus:OPERation[:EVENT]?

## 參數

無

## 返回參數

<NR1>

## 相關命令

STATus:OPERation:ENABLE  
操作事件寄存器的位定義：

Bit 2	Ranging
Bit 3	ITG(INTEgral Busy)
Bit 4	ITM(INTEgral Timer Busy)
Bit 5	Waiting for trigger

## STATus:OPERation:CONDition?

這條命令可以用來讀取操作條件寄存器的值。當操作條件寄存器中某位的值變化時，則操作事件寄存器中對應的位被置 1。

## 查詢語法

STATus:OPERation:CONDition?

## 參數

無

## 返回參數

<NR1>

## STATus:OPERation:ENABLE <NR1>

這條命令編輯了操作事件使能寄存器的值。程式設計參數決定了操作事件寄存器中哪些位元為 1 時將會引起狀態位元元組寄存器中 OPER 位置 1。

命令語法：

STATus:OPERation:ENABLE <NR1>

參數

0~65535

示例

STATus:OPERation:ENABLE 128

查詢語法

STATus:OPERation:ENABLE?

返回參數

<NR1>

## STATus:OPERation:NTRansition <NR1>

這條命令編輯了操作事件負跳變觸發寄存器的值。程式設計參數決定了操作事件寄存器中哪些位為 1 時將會引起狀態位元元組寄存器中 OPER 位置 1。

命令語法

STATus:OPERation:NTRansition <NR1>

參數

0~65535

示例

STATus:OPERation:NTRansition 128

查詢語法

STATus:OPERation:NTRansition?

## STATus:OPERation:PTRansition <NR1>

這條命令編輯了操作事件正跳變觸發寄存器的值。程式設計參數決定了操作事件寄存器中哪些位為 1 時將會引起狀態位元元組寄存器中 OPER 位置 1。

命令語法

STATus:OPERation:PTRansition <NR1>

參數

0~65535

示例

STATus:OPERation:PTRansition 128

查詢語法

STATus:OPERation:PTRansition?



## 第三章 電流量測命令

### FETCh?

該命令用來讀取當前功率表測量的所有電流、電壓和功率的相關參數，參數讀取的排列順序為：

VOLT\_RMS, VOLT\_MN, VOLT\_RMN, VOLT\_DC, VOLT\_AC, VOLT\_MAXPk, VOLT\_MINPk, VOLT\_PPEak, VOLT\_CF, FREQ\_VOLT, CURR\_RMS, CURR\_MN, CURR\_RMN, CURR\_DC, CURR\_AC, CURR\_MAXPk, CURR\_MINPk, CURR\_PPEak, CURR\_CF, FREQ\_CURR, CURR\_INR, POWER\_Active, POWER\_REActive, POWER\_APParent, POWER\_PF, POWER\_Phase, FREQ\_SSource

參數的詳細說明請詳見 IT9120 系列使用者手冊。

#### 命令語法

FETCh?

#### 返回參數

<NR2>, <NR2>, ....., <NR2>

### FETCh[:SCALar]:CURRent:AC?

該命令用來讀取最近預處理電流讀數。發出該命令後並且讓儀器對話，讀數發送到電腦。該命令不影響儀器設定。該命令不觸發測量操作，僅要求最近可得的讀數。在有新讀數前，該命令返回的都是舊讀數。

#### 命令語法

FETCh[:SCALar]:CURRent:AC?

#### 返回參數

<NR2>

### MEASure[:SCALar]:CURRent:AC?

該命令用來讀取當前電流輸出值。

#### 命令語法

MEASure[:SCALar]:CURRent:AC?

#### 返回參數

<NR2>

### FETCh[:SCALar]:CURRent:CFACTOR?

該命令用來讀取最近的電流峰值因數。

命令語法

FETCh[:SCALar]:CURRent:CFACtor?

返回參數

<NR2>

## **MEASure[:SCALar]:CURRent:CFACtor?**

該命令用來讀取當前輸出電流的峰值因數。

命令語法

MEASure[:SCALar]:CURRent:CFACtor?

返回參數

<NR2>

## **FETCh[:SCALar]:CURRent:DC?**

該命令用來讀取最近的電流平均值。

命令語法

FETCh[:SCALar]:CURRent:DC?

返回參數

<NR2>

## **MEASure[:SCALar]:CURRent:DC?**

該命令用來讀取當前電流平均值。

命令語法

MEASure[:SCALar]:CURRent:DC?

返回參數

<NR2>

## **FETCh[:SCALar]:CURRent:RMS?**

該命令用來讀取最近的電流有效值。

命令語法

FETCh[:SCALar]:CURRent:RMS?

返回參數

<NR2>

## MEASure[:SCALar]:CURRent:RMS?

該命令用來讀取當前電流有效值。

命令語法

MEASure[:SCALar]:CURRent:RMS?

返回參數

<NR2>

## FETCh[:SCALar]:CURRent:RMN?

該命令用來讀取最近的電流整流平均值。

命令語法

FETCh[:SCALar]:CURRent:RMN?

返回參數

<NR2>

## MEASure[:SCALar]:CURRent:RMN?

該命令用來讀取當前電流整流平均值。

命令語法

MEASure[:SCALar]:CURRent:RMN?

返回參數

<NR2>

## FETCh[:SCALar]:CURRent:MN?

該命令用來讀取最近的電流校準到有效值的整流平均值。

命令語法

FETCh[:SCALar]:CURRent:MN?

返回參數

<NR2>

## MEASure[:SCALar]:CURRent:MN?

該命令用來讀取當前電流校準到有效值的整流平均值。

命令語法

MEASure[:SCALar]:CURRent:MN?

返回參數

<NR2>

## **FETCh[:SCALar]:CURRent:INRush?**

該命令用來讀取最近的浪湧電流值。

命令語法

FETCh[:SCALar]:CURRent:INRush?

返回參數

<NR2>

## **MEASure[:SCALar]:CURRent:INRush?**

該命令用來讀取當前浪湧電流值。

命令語法

MEASure[:SCALar]:CURRent:INRush?

返回參數

<NR2>

## **FETCh[:SCALar]:CURRent:MAXPk?**

該命令用來讀取最近的電流正峰值。

命令語法

FETCh[:SCALar]:CURRent:MAXPk?

返回參數

<NR2>

## **MEASure[:SCALar]:CURRent:MAXPk?**

該命令用來讀取當前電流正峰值。

命令語法

MEASure[:SCALar]:CURRent:MAXPk?

返回參數

<NR2>

## **FETCh[:SCALar]:CURRent:MINPk?**

該命令用來讀取最近的電流負峰值。

命令語法

FETCh[:SCALar]:CURRent:MINPk?

返回參數

<NR2>

## **MEASure[:SCALar]:CURRent:MINPk?**

該命令用來讀取當前電流負峰值。

命令語法

MEASure[:SCALar]:CURRent:MINPk?

返回參數

<NR2>

## **FETCh[:SCALar]:CURRent:PPEak?**

該命令用來讀取最近的電流峰峰值。

命令語法

FETCh[:SCALar]:CURRent:PPEak?

返回參數

<NR2>

## **MEASure[:SCALar]:CURRent:PPEak?**

該命令用來讀取當前電流峰峰值。

命令語法

MEASure[:SCALar]:CURRent:PPEak?

返回參數

<NR2>

## 第四章 電壓測量命令

### FETCh[:SCALar]:VOLTage:AC?

該命令用來讀取最近的預處理電壓讀數。

命令語法

FETCh[:SCALar]:VOLTage:AC?

返回參數

<NR2>

### MEASure[:SCALar]:VOLTage:AC?

該命令用來讀取當前電壓輸出值。

命令語法

MEASure[:SCALar]:VOLTage:AC?

返回參數

<NR2>

### FETCh[:SCALar]:VOLTage:DC?

該命令用來讀取最近的電壓平均值。

命令語法

FETCh[:SCALar]:VOLTage:DC?

返回參數

<NR2>

### MEASure[:SCALar]:VOLTage:DC?

該命令用來讀取當前電壓平均值。

命令語法

MEASure[:SCALar]:VOLTage:DC?

返回參數

<NR2>

### FETCh[:SCALar]:VOLTage:RMS?

該命令用來讀取最近的電壓有效值。

命令語法

FETCh[:SCALar]:VOLTage:RMS?

返回參數

<NR2>

## **MEASure[:SCALar]:VOLTage:RMS?**

該命令用來讀取當前電壓有效值。

命令語法

MEASure[:SCALar]:VOLTage:RMS?

返回參數

<NR2>

## **FETCh[:SCALar]:VOLTage:RMN?**

該命令用來讀取最近的電壓整流平均值。

命令語法

FETCh[:SCALar]:VOLTage:RMN?

返回參數

<NR2>

## **MEASure[:SCALar]:VOLTage:RMN?**

該命令用來讀取當前電壓整流平均值。

命令語法

MEASure[:SCALar]:VOLTage:RMN?

返回參數

<NR2>

## **FETCh[:SCALar]:VOLTage:MN?**

該命令用來讀取最近的電壓校準到有效值的整流平均值。

命令語法

FETCh[:SCALar]:VOLTage:MN?

返回參數

<NR2>

## MEASure[:SCALar]:VOLTage:MN?

該命令用來讀取當前校電壓准到有效值的整流平均值。

命令語法

MEASure[:SCALar]:VOLTage:MN?

返回參數

<NR2>

## FETCh[:SCALar]:VOLTage:CFACTOR?

該命令用來讀取最近的電壓峰值因數。

命令語法

FETCh[:SCALar]:VOLTage:CFACTOR?

返回參數

<NR2>

## MEASure[:SCALar]:VOLTage:CFACTOR?

該命令用來讀取當前電壓峰值因數。

命令語法

MEASure[:SCALar]:VOLTage:CFACTOR?

返回參數

<NR2>

## FETCh[:SCALar]:VOLTage:MAXPk?

該命令用來讀取最近的電壓正峰值。

命令語法

FETCh[:SCALar]:VOLTage:MAXPk?

返回參數

<NR2>

## MEASure[:SCALar]:VOLTage:MAXPk?

該命令用來讀取當前電壓正峰值。

命令語法

MEASure[:SCALar]:VOLTage:MAXPk?



返回參數

<NR2>

## **FETCh[:SCALar]:VOLTage:MINPk?**

該命令用來讀取最近的電壓負峰值。

命令語法

FETCh[:SCALar]:VOLTage:MINPk?

返回參數

<NR2>

## **MEASure[:SCALar]:VOLTage:MINPk?**

該命令用來讀取當前電壓負峰值。

命令語法

MEASure[:SCALar]:VOLTage:MINPk?

返回參數

<NR2>

## **FETCh[:SCALar]:VOLTage:PPEak?**

該命令用來讀取最近的電壓峰峰值。

命令語法

FETCh[:SCALar]:VOLTage:PPEak?

返回參數

<NR2>

## **MEASure[:SCALar]:VOLTage:PPEak?**

該命令用來讀取當前電壓峰峰值。

命令語法

MEASure[:SCALar]:VOLTage:PPEak?

返回參數

<NR2>

## 第五章 功率測量命令

### **FETCh[:SCALar]:POWer:ACTive?**

該命令用來讀取最近的有功功率讀數。

命令語法

FETCh[:SCALar]:POWer:ACTive?

返回參數

<NR2>

### **MEASure[:SCALar]:POWer:ACTive?**

該命令用來讀取當前的輸出有功功率值。

命令語法

MEASure[:SCALar]:POWer:ACTive?

返回參數

<NR2>

### **FETCh[:SCALar]:POWer:APParent?**

該命令用來讀取最近的視在功率讀數。

命令語法

FETCh[:SCALar]:POWer:APParent?

返回參數

<NR2>

### **MEASure[:SCALar]:POWer:APParent?**

該命令用來讀取當前的輸出視在功率值。

命令語法

MEASure[:SCALar]:POWer:APParent?

返回參數

<NR2>

### **FETCh[:SCALar]:POWer:REACTive?**

該命令用來讀取最近的無功功率讀數。

命令語法

FETCh[:SCALar]:POWer:REACtive?

返回參數

<NR2>

## **MEASure[:SCALar]:POWer:REACtive?**

該命令用來讀取當前的無功功率讀數。

命令語法

MEASure[:SCALar]:POWer:REACtive?

返回參數

<NR2>

## **FETCh[:SCALar]:POWer:PFACTOR?**

該命令用來讀取最近的功率因素讀數。

命令語法

FETCh[:SCALar]:POWer:PFACTOR?

返回參數

<NR2>

## **MEASure[:SCALar]:POWer:PFACTOR?**

該命令用來讀取當前的輸出功率因素值。

命令語法

MEASure[:SCALar]:POWer:PFACTOR?

返回參數

<NR2>

## **FETCh[:SCALar]:POWer:PHASe?**

該命令用來讀取最近的電壓與電流相位差。

命令語法

FETCh[:SCALar]:POWer:PHASe?

返回參數

<NR2>

## MEASure[:SCALar]:POWer:PHASe?

該命令用來讀取當前的電壓與電流相位差。

命令語法

MEASure[:SCALar]:POWer:PHASe?

返回參數

<NR2>

## 第六章 頻率測量命令

### **FETCh[:SCALar]:FREQuency:VOLTage?**

該命令用來讀取最近的電壓頻率。

命令語法

FETCh[:SCALar]:FREQuency:VOLTage?

返回參數

<NR2>

### **MEASure[:SCALar]:FREQuency:VOLTage?**

該命令用來讀取當前的電壓頻率。

命令語法

MEASure[:SCALar]:FREQuency:VOLTage?

返回參數

<NR2>

### **FETCh[:SCALar]:FREQuency:CURRent?**

該命令用來讀取最近的電流頻率。

命令語法

FETCh[:SCALar]:FREQuency:CURRent?

返回參數

<NR2>

### **MEASure[:SCALar]:FREQuency:CURRent?**

該命令用來讀取當前的電流頻率。

命令語法

MEASure[:SCALar]:FREQuency:CURRent?

返回參數

<NR2>

### **FETCh[:SCALar]:FREQuency:SSource?**

該命令用來讀取最近的同步源頻率。

命令語法

FEtCh[:SCALar]:FREQuency:SSOurce?

返回參數

<NR2>

## **MEASure[:SCALar]:FREQuency:SSOurce?**

該命令用來讀取當前的同步源頻率。

命令語法

MEASure[:SCALar]:FREQuency:SSOurce?

返回參數

<NR2>

## 第七章 積分測量命令

### **FETCh[:SCALar]:ENERgy[:ACTive][:SUM]?**

該命令用來讀取最近的正負瓦時的和。

命令語法

FETCh[:SCALar]:ENERgy[:ACTive][:SUM]?

返回參數

<NR2>

### **MEASure[:SCALar]:ENERgy[:ACTive][:SUM]?**

該命令用來讀取當前的正負瓦時的和。

命令語法

MEASure[:SCALar]:ENERgy[:ACTive][:SUM]?

返回參數

<NR2>

### **FETCh[:SCALar]:ENERgy[:ACTive]:POSitive?**

該命令用來讀取最近的消耗的正瓦時。

命令語法

FETCh[:SCALar]:ENERgy[:ACTive]:POSitive?

返回參數

<NR2>

### **MEASure[:SCALar]:ENERgy[:ACTive]:POSitive?**

該命令用來讀取當前的消耗的正瓦時。

命令語法

MEASure[:SCALar]:ENERgy[:ACTive]:POSitive?

返回參數

<NR2>

### **FETCh[:SCALar]:ENERgy[:ACTive]:NEGative?**

該命令用來讀取最近的回饋電源的負瓦時。

命令語法

FETCh[:SCALar]:ENERgy[:ACTive]:NEGative?

返回參數

<NR2>

## **MEASure[:SCALar]:ENERgy[:ACTive]:NEGative?**

該命令用來讀取當前的回饋電源的負瓦時。

命令語法

MEASure[:SCALar]:ENERgy[:ACTive]:NEGative?

返回參數

<NR2>

## **FETCh[:SCALar]:ENERgy:CHARge[:SUM]?**

該命令用來讀取最近的正負安時的和。

命令語法

FETCh[:SCALar]:ENERgy:CHARge[:SUM]?

返回參數

<NR2>

## **MEASure[:SCALar]:ENERgy:CHARge[:SUM]?**

該命令用來讀取當前的正負安時的和。

命令語法

MEASure[:SCALar]:ENERgy:CHARge[:SUM]?

返回參數

<NR2>

## **FETCh[:SCALar]:ENERgy:CHARge:POSitive?**

該命令用來讀取最近的正安時。

命令語法

FETCh[:SCALar]:ENERgy:CHARge:POSitive?

返回參數

<NR2>



## **MEASure[:SCALar]:ENERgy:CHARge:POSitive?**

該命令用來讀取當前的正安時。

命令語法

MEASure[:SCALar]:ENERgy:CHARge:POSitive?

返回參數

<NR2>

## **FETCh[:SCALar]:ENERgy:CHARge:NEGative?**

該命令用來讀取最近的負安時。

命令語法

FETCh[:SCALar]:ENERgy:CHARge:NEGative?

返回參數

<NR2>

## **MEASure[:SCALar]:ENERgy:CHARge:NEGative?**

該命令用來讀取當前的負安時。

命令語法

MEASure[:SCALar]:ENERgy:CHARge:NEGative?

返回參數

<NR2>

## **FETCh[:SCALar]:ENERgy:TIME?**

該命令用來讀取最近的積分時間。

命令語法

FETCh[:SCALar]:ENERgy:TIME?

返回參數

<NR2>

## **MEASure[:SCALar]:ENERgy:TIME?**

該命令用來讀取當前的積分時間。

命令語法

MEASure[:SCALar]:ENERgy:TIME?

返回參數

<NR2>

## **FETCh[:SCALar]:ENERgy[:ACTive]:AVERage?**

該命令用來讀取最近的有功功率積分值。

命令語法

FETCh[:SCALar]:ENERgy[:ACTive]:AVERage?

返回參數

<NR2>

## **MEASure[:SCALar]:ENERgy[:ACTive]:AVERage?**

該命令用來讀取當前的有功功率積分值。

命令語法

MEASure[:SCALar]:ENERgy[:ACTive]:AVERage?

返回參數

<NR2>

## 第八章 諧波測量命令

### **FETCh[:SCALar]:HARMonic:CURRent:AMPLitude?**

該命令用來讀取最近的諧波電流幅度。

命令語法

FETCh[:SCALar]:HARMonic:CURRent:AMPLitude?

參數

FUNDamental|TOTal|ALL / NR1

返回參數

<NRf>

### **MEASure[:SCALar]:HARMonic:CURRent:AMPLitude?**

該命令用來讀取當前的諧波電流幅度。

命令語法

MEASure[:SCALar]:HARMonic:CURRent:AMPLitude?

參數

FUNDamental|TOTal|ALL / NR1

返回參數

<NRf>

### **FETCh[:SCALar]:HARMonic:CURRent:FUNDamental?**

該命令用來讀取最近的電流基波含量。

命令語法

FETCh[:SCALar]:HARMonic:CURRent:FUNDamental?

返回參數

<NR2>

### **MEASure[:SCALar]:HARMonic:CURRent:FUNDamental ?**

該命令用來讀取當前的電流基波含量。

命令語法

MEASure[:SCALar]:HARMonic:CURRent:FUNDamental?

返回參數

<NR2>

## **FETCh[:SCALar]:HARMonic:CURRent:THARmonic?**

該命令用來讀取最近的總電流諧波失真因數。

命令語法

FETCh[:SCALar]:HARMonic:CURRent:THARmonic?

返回參數

<NR2>

## **MEASure[:SCALar]:HARMonic:CURRent:THARmonic?**

該命令用來讀取當前的總電流諧波失真因數。

命令語法

MEASure[:SCALar]:HARMonic:CURRent:THARmonic?

返回參數

<NR2>

## **FETCh[:SCALar]:HARMonic:CURRent:THDistort?**

該命令用來讀取最近的各次電流諧波失真因數。

命令語法

FETCh[:SCALar]:HARMonic:CURRent:THDistort?

返回參數

<NR2>

## **MEASure[:SCALar]:HARMonic:CURRent:THDistort?**

該命令用來讀取當前的各次電流諧波失真因數。

命令語法

MEASure[:SCALar]:HARMonic:CURRent:THDistort?

返回參數

<NR2>

## **FETCh[:SCALar]:HARMonic:VOLTage:AMPLitude?**

該命令用來讀取最近的諧波電壓幅度。

## 命令語法

FETCh[:SCALar]:HARMonic:VOLTage:AMPLitude?

## 參數

FUNDamental|TOTal|ALL / NR1

## 返回參數

<NRf>

**MEASure[:SCALar]:HARMonic:VOLTage:AMPLitude?**

該命令用來讀取當前的諧波電壓幅度。

## 命令語法

MEASure[:SCALar]:HARMonic:VOLTage:AMPLitude?

## 參數

FUNDamental|TOTal|ALL / NR1

## 返回參數

<NRf>

**FETCh[:SCALar]:HARMonic:VOLTage:FUNDamental?**

該命令用來讀取最近的電壓基波含量。

## 命令語法

FETCh[:SCALar]:HARMonic:VOLTage:FUNDamental?

## 返回參數

<NR2>

**MEASure[:SCALar]:HARMonic:VOLTage:FUNDamental?**

該命令用來讀取當前的電壓基波含量。

## 命令語法

MEASure[:SCALar]:HARMonic:VOLTage:FUNDamental?

## 返回參數

<NR2>

**FETCh[:SCALar]:HARMonic:VOLTage:THARmonic?**

該命令用來讀取最近的總電壓諧波失真因數。

命令語法

FETCh[:SCALar]:HARMonic:VOLTage:THARmonic?

返回參數

<NR2>

## **MEASure[:SCALar]:HARMonic:VOLTage:THARmonic?**

該命令用來讀取當前的總電壓諧波失真因數。

命令語法

MEASure[:SCALar]:HARMonic:VOLTage:THARmonic?

返回參數

<NR2>

## **FETCh[:SCALar]:HARMonic:VOLTage:THDistort?**

該命令用來讀取最近的各次電壓諧波失真因數。

命令語法

FETCh[:SCALar]:HARMonic:VOLTage:THDistort?

返回參數

<NR2>

## **MEASure[:SCALar]:HARMonic:VOLTage:THDistort?**

該命令用來讀取當前的各次電壓諧波失真因數。

命令語法

MEASure[:SCALar]:HARMonic:VOLTage:THDistort?

返回參數

<NR2>

## **FETCh[:SCALar]:HARMonic:POWer:AMPLitude?**

該命令用來讀取最近的諧波功率幅度。

命令語法

FETCh[:SCALar]:HARMonic:POWer[:ACTive]:AMPLitude?

參數

FUNDamental|TOTal|ALL / NR1

返回參數

<NRf>

## **MEASure[:SCALar]:HARMonic:POWer:AMPLitude?**

該命令用來讀取當前的諧波功率幅度。

命令語法

MEASure[:SCALar]:HARMonic:POWer[:ACTive]:AMPLitude?

參數

FUNDamental|TOTal|ALL / NR1

返回參數

<NRf>

## **FETCh[:SCALar]:HARMonic:POWer[:ACTive]:FUNDamental?**

該命令用來讀取最近的功率基波含量。

命令語法

FETCh[:SCALar]:HARMonic:POWer[:ACTive]:FUNDamental?

返回參數

<NR2>

## **MEASure[:SCALar]:HARMonic:POWer[:ACTive]:FUNDamental?**

該命令用來讀取當前的功率基波含量。

命令語法

MEAS[:SCALar]:HARMonic:POWer[:ACTive]:FUNDamental?

返回參數

<NR2>

## **FETCh[:SCALar]:HARMonic:POWer[:ACTive]:THARmonic?**

該命令用來讀取最近的總功率諧波失真因數。

命令語法

FETCh[:SCALar]:HARMonic:POWer[:ACTive]:THARmonic?

返回參數

<NR2>

## **MEASure[:SCALar]:HARMonic:POWer[:ACTive]:THARmonic?**

該命令用來讀取當前的總功率諧波失真因數。

命令語法

MEASure[:SCALar]:HARMonic:POWer[:ACTive]:THARmonic?

返回參數

<NR2>

## **FETCh[:SCALar]:HARMonic:POWer[:ACTive]:THDistort?**

該命令用來讀取最近的各次功率諧波失真因數。

命令語法

FETCh[:SCALar]:HARMonic:POWer[:ACTive]:THDistort?

返回參數

<NR2>

## **MEASure[:SCALar]:HARMonic:POWer[:ACTive]:THDis tort?**

該命令用來讀取當前的各次功率諧波失真因數。

命令語法

MEASure[:SCALar]:HARMonic:POWer[:ACTive]:THDis tort?

返回參數

<NR2>

## **FETCh[:SCALar]:HARMonic:POWer:APParent?**

該命令用來讀取最近的諧波視在功率幅度。

命令語法

FETCh[:SCALar]:HARMonic:POWer:APParent?

參數：

NR1(0-50)



返回參數

<NRf>

## **MEASure[:SCALar]:HARMonic:POWer:APParent?**

該命令用來讀取當前的諧波視在功率幅度。

命令語法

MEASure[:SCALar]:HARMonic:POWer:APParent?

參數

NR1(0-50)

返回參數

<NRf>

## **FETCh[:SCALar]:HARMonic:POWer:REACtive?**

該命令用來讀取最近的諧波無功功率幅度。

命令語法

FETCh[:SCALar]:HARMonic:POWer:REACtive?

參數

NR1(0-50)

返回參數

<NRf>

## **MEASure[:SCALar]:HARMonic:POWer:REACtive?**

該命令用來讀取當前的諧波無功功率幅度。

命令語法

MEASure[:SCALar]:HARMonic:POWer:REACtive?

參數

NR1(0-50)

返回參數

<NRf>

## **FETCh[:SCALar]:HARMonic:POWer:PFACTOR?**

該命令用來讀取最近的諧波功率因數含量。

## 命令語法

FETCh[:SCALar]:HARMonic:POWer:PFACtor?

## 參數

NR1(0-50)

## 返回參數

<NRf>

**MEASure[:SCALar]:HARMonic:POWer:PFACtor?**

該命令用來讀取當前的諧波功率因數含量。

## 命令語法

MEASure[:SCALar]:HARMonic:POWer:PFACtor?

## 參數

NR1(0-50)

## 返回參數

<NRf>

**FETCh[:SCALar]:HARMonic:POWer:PHASe:UU?**

該命令用來讀取最近的諧波電壓  $U(k)$  與基波  $U(1)$  的角度差。

## 命令語法

FETCh[:SCALar]:HARMonic:POWer:PHASe:UU?

## 參數

NR1(0-50)

## 返回參數

<NRf>

**MEASure[:SCALar]:HARMonic:POWer:PHASe:UU?**

該命令用來讀取當前的諧波電壓  $U(k)$  與基波  $U(1)$  的角度差。

## 命令語法

MEASure[:SCALar]:HARMonic:POWer:PHASe:UU?

## 參數

NR1(0-50)

## 返回參數

<NRf>

## **FETCh[:SCALar]:HARMonic:POWer:PHASe:UI?**

該命令用來讀取最近的  $k$  次諧波電壓和諧波電流的角度差。

### 命令語法

FETCh[:SCALar]:HARMonic:POWer:PHASe:UI?

### 參數

NR1(0-50)

### 返回參數

<NRf>

## **MEASure[:SCALar]:HARMonic:POWer:PHASe:UI?**

該命令用來讀取當前的  $k$  次諧波電壓和諧波電流的角度差。

### 命令語法

MEASure[:SCALar]:HARMonic:POWer:PHASe:UI?

### 參數

NR1(0-50)

### 返回參數

<NRf>

## **FETCh[:SCALar]:HARMonic:POWer:PHASe:II?**

該命令用來讀取最近的諧波電流  $I(k)$  與基波  $I(1)$  的角度差。

### 命令語法

FETCh[:SCALar]:HARMonic:POWer:PHASe:II?

### 參數

NR1(0-50)

### 返回參數

<NRf>

## **MEASure[:SCALar]:HARMonic:POWer:PHASe:II?**

該命令用來讀取當前的諧波電流  $I(k)$  與基波  $I(1)$  的角度差。

### 命令語法

MEASure[:SCALar]:HARMonic:POWer:PHASe:II?

參數

NR1(0-50)

返回參數

<NRf>

## **FETCh[:SCALar]:HARMonic:CURRent:DISort?**

該命令用來讀取最近的諧波電流的百分比。

命令語法

FETCh[:SCALar]:HARMonic:CURRent:DISort?

參數

FUNDamental|TOTal|ALL

返回參數

<NRf>

## **MEASure[:SCALar]:HARMonic:CURRent:DISort?**

該命令用來讀取當前的諧波電流的百分比。

命令語法

MEASure[:SCALar]:HARMonic:CURRent:DISort?

參數

FUNDamental|TOTal|ALL

返回參數

<NRf>

## **FETCh[:SCALar]:HARMonic:VOLTage:DISort?**

該命令用來讀取最近的諧波電壓的百分比。

命令語法

FETCh[:SCALar]:HARMonic:VOLTage:DISort?

參數

FUNDamental|TOTal|ALL

返回參數

<NRf>

## MEASure[:SCALar]:HARMonic:VOLTage:DISTort?

該命令用來讀取當前的諧波電壓的百分比。

### 命令語法

MEASure[:SCALar]:HARMonic:VOLTage:DISTort?

### 參數

FUNDamental|TOTal|ALL

### 返回參數

<NRf>

## FETCh[:SCALar]:HARMonic:POWer:DISTort?

該命令用來讀取最近的諧波功率的百分比。

### 命令語法

FETCh[:SCALar]:HARMonic:POWer:DISTort?

### 參數

FUNDamental|TOTal|ALL

### 返回參數

<NRf>

## MEASure[:SCALar]:HARMonic:POWer:DISTort?

該命令用來讀取當前的諧波功率的百分比。

### 命令語法

MEASure[:SCALar]:HARMonic:POWer:DISTort?

### 參數

FUNDamental|TOTal|ALL

### 返回參數

<NRf>

---

注意：fetch 指令和 measure 指令同樣可以讀取各種參數值，不同的是 fetch 是讀取最後一次測得的值，而 measure 是重新測量的值。速度上 fetch 比較快，但是準確性 measure 較高。

---

## 第九章 Sense 相關命令

### [SENSe:]AVERAge[:STATe] <bool>

該命令用來開啟或關閉平均功能。

命令語法

AVERAge <bool>

參數

0|1|OFF|ON

查詢語法

[SENSe:]AVERAge[:STATe]?

### [SENSe:]AVERAge:TCONtrol <name>

該命令用來設置平均類型。

命令語法

AVERAge:TCONtrol <name>

參數

REPeat | MOVing

查詢語法

AVERAge:TCONtrol?

### [SENSe:]AVERAge:TYPE <boolean>

該命令用來設置平均功能模式。

命令語法

AVERAge:TYPE <boolean>

參數

EXP|LINE

查詢語法

AVERAge:TYPE?

### [SENSe:]AVERAge:COUNt <n>

該命令用來設置平均功能次數。

## 命令語法

AVERage:COUNT <n>

## 參數

1~64

## 查詢語法

AVERage:COUNT?

## [SENSE:]CURRENT:RANGE:AUTO <bool>

該命令用來開啟或關閉電流自動測量量程。

## 命令語法

CURRENT:RANGE:AUTO <bool>

## 參數

0|1|OFF|ON

## 查詢語法

CURRENT:RANGE:AUTO?

## [SENSE:]VOLTage:RANGE:AUTO <bool>

該命令用來開啟或關閉電壓自動測量量程。

## 命令語法

VOLTage:RANGE:AUTO <bool>

## 參數

0|1|OFF|ON

## 查詢語法

VOLTage:RANGE:AUTO?

## [SENSE:]CURRENT:RANGE <NRf>

該命令用來設置電流量程。

## 命令語法

CURRENT:RANGE <NRf>

## 參數

型號	電流檔位
IT9121	CF=3: 5mA, 10mA, 20mA, 50mA, 100mA, 200mA, 500mA, 1A, 2A, 5A, 10A, 20A, Auto CF=6: 2.5mA, 5mA, 10mA, 25mA, 50mA, 100mA, 250mA, 0.5A,

	1A, 2.5A, 5A, 10A, Auto
IT9121H	CF=3: 5mA, 10mA, 20mA, 50mA, 100mA, 200mA, 500mA, 1A, 2A, 5A, 10A, 20A, Auto CF=6: 2.5mA, 5mA, 10mA, 25mA, 50mA, 100mA, 250mA, 0.5A, 1A, 2.5A, 5A, 10A, Auto
IT9121C	CF=3: 1A, 2A, 5A, 10A, 20A, 50A, Auto CF=6: 0.5A, 1A, 2.5A, 5A, 10A, 25A, Auto

單位

mA/A

查詢語法

CURRent:RANGe?

## [SENSe:]VOLTage:RANGe <NRf>

該命令用來設置電壓量程。

命令語法

VOLTage:RANGe <NRf>

參數

型號	電壓檔位元
IT9121	CF=3: 15V, 30V, 60V, 150V, 300V, 600V, Auto CF=6: 7.5V, 15V, 30V, 75V, 150V, 300V, Auto
IT9121H	CF=3: 15V, 30V, 60V, 150V, 300V, 600V, 1000V(CF=1.5), Auto CF=6: 7.5V, 15V, 30V, 75V, 150V, 300V, 500V(CF=3), Auto
IT9121C	CF=3: 15V, 30V, 60V, 150V, 300V, 600V, Auto CF=6: 7.5V, 15V, 30V, 75V, 150V, 300V, Auto

查詢語法

VOLTage:RANGe?

## [SENSe:]CURRent:EXS1[:STATe] <bool>

該命令用來開啟或關閉外部電流感測器 1 功能。

命令語法

CURRent:EXS1[:STATe] <bool>

參數

0|1|OFF|ON

查詢語法

CURRent:EXS1:STATe?



## **[SENSe:]CURRent:EXS2[:STATe] <bool>**

該命令用來開啟或關閉外部電流感測器 2 功能。

命令語法

CURRent:EXS2[:STATe] <bool>

參數

0|1|OFF|ON

查詢語法

CURRent:EXS2:STATe?

## **[SENSe:]CURRent:SRATio:EXS1 <NRf>**

該命令用來設置外部電流感測器 1 換算比。

命令語法

CURRent:SRATio:EXS1 <NRf>

參數

0.001 ~ +∞

查詢語法

CURRent:SRATio:EXS1?

## **[SENSe:]CURRent:SRATio:EXS2 <NRf>**

該命令用來設置外部電流感測器 2 換算比。

命令語法

CURRent:SRATio:EXS2 <NRf>

參數

0.001 ~ +∞

查詢語法

CURRent:SRATio:EXS2?

## **[SENSe:]CURRent:EXS:RANGe <NRf>**

該命令用來設置電流感測器量程，預設單位為 V。

命令語法

CURRent:EXS:RANGe <NRf>

## 參數

型號	電流感測器量程
IT9121	CF=3: 2.5V, 5V, 10V, 50mV, 100mV, 200mV, 500mV, 1V, 2V CF=6: 1.25V, 2.5V, 5V, 25mV, 50mV, 100mV, 250mV, 0.5V, 1V
IT9121H	CF=3: 2.5V, 5V, 10V, 50mV, 100mV, 200mV, 500mV, 1V, 2V CF=6: 1.25V, 2.5V, 5V, 25mV, 50mV, 100mV, 250mV, 0.5V, 1V
IT9121C	CF=3: 5V, 10V, 100mV, 250mV, 500mV, 1V, 2.5V CF=6: 2.5V, 5V, 50mV, 125mV, 250mV, 0.5V, 1.25V

## 查詢語法

CURRent:EXS:RANGe?

## 第十章 觸發命令

### ABORt

該命令設置相關感測器為空閒狀態。測量過程中中斷時，如測量週期,立即開始一個新的不受影響的測量自觸發系統。

#### 命令語法

ABORt

#### 參數

無

#### 查詢語法

無

### INITiate:CONTInuous <state>

該命令用來選擇單次或連續測量週期。

#### 命令語法

INITiate:CONTInuous <state>

#### 參數

1/0/ON/OFF

#### 查詢語法

INITiate:CONTInuous?

### INITiate[:IMMediate]

該命令用來產生一個單次測量，相關感測器為請求狀態。當相關感測器為空閒狀態時，該命令被執行。

#### 命令語法

INITiate:IMMediate

#### 參數

無

#### 查詢語法

無

## TRIGger:IMMediate

不論當前觸發方式選擇情況，該命令均可產生一個觸發信號。

### 命令語法

TRIGger:IMMediate

### 參數

無

### 相關命令

\*TRG TRIG:SOUR

## TRIGger:SOURce <state>

該命令用來選擇觸發信號的來源，參數說明如下表。在執行\*RST 命令時，觸發來源會被設置為 MANUAL 觸發。

參數	功能說明
IMMediate	
BUS	匯流排觸發模式，當發送命令 TRIG:IMM 或*TRG 時，產生一個觸發信號。
EXTErnal	外部時鐘信號觸發模式
VOLTage	電壓源觸發模式
CURRent	電流源觸發模式

### 命令語法

TRIGger:SOURce <state>

### 參數

IMMediate|BUS|EXTErnal|VOLTage|CURRent

### 查詢語法

TRIGger:SOURce?

## TRIGger:SLOPe <state>

該命令用來選擇觸發信號的觸發斜率：上升沿/下降沿/任意沿。

### 命令語法

TRIGger:SLOPe <state>

### 參數

POSitive|NEGative|ANY

### 查詢語法

TRIGger:SLOPe?

## TRIGger:VOLTage:LEVel <level>

當觸發源選擇為電壓，該命令用來設置電壓觸發電平。

### 命令語法

TRIGger:VOLTage:LEVel <level>

### 參數

<level>

### 查詢語法

TRIGger:VOLTage:LEVel?

## TRIGger:CURRent:LEVel <level>

當觸發源選擇為電流，該命令用來設置電流觸發電平。

### 命令語法

TRIGger:CURRent:LEVel <level>

### 參數

level

### 查詢語法

TRIGger:CURRent:LEVel?

## 第十一章 示波指令

### WAVE:TRIG:SOUR {VOLTage|CURRent|EXTernal}

該命令用來設置和讀取波形的觸發源。

命令語法

WAVE:TRIG:SOUR {VOLTage|CURRent|EXTernal}

參數

VOLTage|CURRent|EXTernal

查詢語法

WAVE:TRIG:SOUR?

### WAVE:TRIG:SLOP {POSitive|NEGative|ANY}

該命令用來設置和讀取波形的觸發斜率。

命令語法

WAVE:TRIG:SLOP {POSitive|NEGative|ANY}

參數

POSitive|NEGative|ANY

查詢語法

WAVE:TRIG:SLOP?

### WAVE:TRIG:MODE {AUTO|NORMal}

該命令用來設置和讀取波形的觸發模式。

命令語法

WAVE:TRIG:MODE {AUTO|NORMal}

參數

AUTO|NORMal

查詢語法

WAVE:TRIG:MODE?

### WAVE:TRIG:DELay:TIME <n>

該命令用來設置和讀取波形的觸發延遲時間。(note: 不能大於整個屏的時間寬度)

## 命令語法

WAVE:TRIG:DELay:TIME <n>

## 參數

<n>

## 單位

S

## 查詢語法

WAVE:TRIG:DELay:TIME?

## WAVE:TRIG:DIVTime <n> (UNIT:S)

該命令用來設置和讀取波形的每格的時間。

(可設置的值有 0.0005,0.001,0.002,0.005,.0.01,0.02.,0.05,0.1,0.2,0.5)

## 命令語法

WAVE:TRIG:DIVTime <n> (UNIT:S)

## 參數

<n>

## 單位

S

## 查詢語法

WAVE:TRIG:DIVTime?

## WAVE:RUN

該命令用來運行波形。

## 命令語法

WAVE:RUN

## 參數

無

## 查詢語法

無

## WAVE:STOP

該命令用來停止波形。

命令語法

WAVE:STOP

參數

無

查詢語法

無

## WAVE:SINGLE

該命令用來單次運行波形。

命令語法

WAVE:SINGLE

參數

無

查詢語法

無

## WAVE:VOLTage:DATA[:NORMAlization]?

該命令用來獲取波形歸一化後的電壓資料。

型號	歸一化公式
IT9121	實際值*128/ ( 量程*峰值因數)
IT9121H	實際值*256/ ( 量程*峰值因數)
IT9121C	實際值*128/ ( 量程*峰值因數)

命令語法

WAVE:VOLTage:DATA?

參數

&lt;n&gt;

查詢語法

WAVE:VOLTage:DATA?

## WAVE:CURRent:DATA[:NORMAlization]?

該命令用來獲取波形歸一化後的電流資料。

型號	歸一化公式
IT9121	實際值*128/ ( 量程*峰值因數)
IT9121H	實際值*256/ ( 量程*峰值因數)
IT9121C	實際值*128/ ( 量程*峰值因數)



命令語法

WAVE:CURRent:DATA[:NORMalization]?

參數

<n>

查詢語法

WAVE:CURRent:DATA[:NORMalization]?

## WAVE:TRIGger[:STATe]?

該命令用來獲取波形的觸發狀況。

命令語法

WAVE:TRIGger[:STATe]?

返回參數

Auto| Auto?|Trig|Trig?|Stop

查詢語法

WAVE:TRIGger[:STATe]?

## 第十二章 INPut 命令

### [INPut:]HARMOonic:ORDer <NR1>

該命令用來設定諧波分析次數，指定諧波測量範圍。

#### 命令語法

HARMOonic:ORDer <NR1>

#### 參數

1-50

#### 查詢語法

HARMOonic:ORDer?

### [INPut:]HARMOonic:PLLSource {OFF|U|I}

該命令用來選擇 PLL 源。

#### 命令語法

HARMOonic:PLLSource {OFF|U|I}

#### 參數

OFF|U|I

#### 查詢語法

HARMOonic:PLLSource?

### [INPut:]HARMOonic:THD <THDR|THDF>

該命令用來選擇失真因數運算公式。

#### 命令語法

HARMOonic:THD <THDR|THDF>

#### 參數

THDR|THDF

#### 查詢語法

HARMOonic:THD?

### [INPut:]HARMOonic:SEQuence {ALL|ODD|EVEN}

該命令用來選擇諧波序列。

## 命令語法

HARMonic:SEQuence {ALL|ODD|EVEN }

## 參數

ALL|ODD|EVEN

## 查詢語法

HARMonic:SEQuence?

**[INPut:]SSource {OFF|U|I}**

該命令用來選擇同步源。

## 命令語法

SSource {OFF|U|I}

## 參數

OFF|U|I

## 查詢語法

SSource?

**[INPut:]CFACtor <NR1>**

該命令用來設置峰值因數。

## 命令語法

CFACtor <NRI>

## 參數

3|6

## 查詢語法

CFACtor?

**[INPut:]FILTer:FREQuency <bool>**

該命令用來設置頻率濾波器狀態。

## 命令語法

FILTer:FREQuency <bool>

## 參數

0|1|OFF|ON

## 查詢語法

FILTer:FREQuency?

## [INPut:]FILTer:LINE <bool>

該命令用來設置線路濾波器狀態。

### 命令語法

FILTer:LINE <bool>

### 參數

0|1|OFF|ON

### 查詢語法

FILTer:LINE?

## [INPut:]RATE <NR2>

該命令用來設置資料更新率。

### 命令語法

RATE <NR2>

### 參數

0.1s/0.25s/0.5s/1s/2s/5s

### 查詢語法

RATE?

## [INPut:]INTEgral:QMODE {RMS|MN|DC|RMN|AC}

該命令用來設置電流積分方式。

### 命令語法

INTEgral:QMODE {RMS|MN|DC|RMN|AC}

### 參數

RMS|MN|DC|RMN|AC

### 查詢語法

INTEgral:QMODE?

## [INPut:]INTEgral:WPTYPE {CHARGE|SOLD|DISCHARGE|BOUGHT}

該命令用來設置瓦時積分方式。

### 命令語法

INTEgral:WPTYPE {CHARGE|SOLD|DISCHARGE|BOUGHT}

參數

CHARge|SOLD|DISCharge|BOUGht

查詢語法

INTegral:WPTYpe?

## **[INPut:]INTegral:ACALibration {ON|OFF}**

該命令用來設置積分自動校準功能。

命令語法

INTegral:ACALibration {ON|OFF}

參數

ON|OFF

查詢語法

INTegral:ACALibration?

## **[INPut:]INRush[:STATe] {ON|OFF}**

該命令用來設置浪湧功能打開或者關閉。

命令語法

[INPut:]INRush[:STATe] {ON|OFF}

參數

OFF|ON

查詢語法

INRush?

## **[INPut:]INRush:TRIGger:CURRent[:LEVel] <n>**

該命令用來設置浪湧電流的觸發電平。

命令語法

[INPut:]INRush:TRIGger:CURRent[:LEVel] <n>

參數

0-60

單位

A

查詢語法

INRush:TRIGger:CURRent?

## [INPut:]INRush:DELAy:TIME <n>

該命令用來設置浪湧測量的延遲時間。(最大可設時間 0.002S)

### 命令語法

[INPut:]INRush:DELAy:TIME <n>

### 參數

<n>

### 單位

S

### 查詢語法

INRush:DELAy:TIME?

## [INPut:]INRush:MEASure:TIME <n>

該命令用來設置浪湧電流的測量時間。(最大可設時間 300s)

### 命令語法

[INPut:]INRush:MEASure:TIME <n>

### 參數

<n>

### 單位

S

### 查詢語法

INRush:MEASure:TIME?

## 第十三章 CALCulate 命令

### [CALCulate:]INTEgral[:STATe]

該命令用來設置積分功能的狀態。

命令語法

CALCulate:INTEgral[:STATe]

參數

ON|OFF

查詢語法

CALCulate:INTEgral?

### [CALCulate:]INTEgral:CLEar[:IMMediate]

該命令用來將所有的積分值清零。

命令語法

CALCulate:INTEgral:CLEar

參數

無

查詢語法

無

### [CALCulate:]INTEgral:CLEar:AUTO {ON|OFF}

該命令用來設置積分自動清零功能。參數為 ON 時，啟用積分自動清零功能；參數為 OFF 時，禁用積分自動清零功能。

命令語法

INTEgral:CLEar:AUTO {ON|OFF}

參數

ON|OFF

查詢語法

INTEgral:CLEar:AUTO?

### [CALCulate:]INTEgral:STARt:SOURce {TIME|MAN}

該命令用來設置積分開啟模式。參數設為 TIME，當達到命令 CALCulate:INTEgral:STARt:TIME 所設時間時積分開始；參數設為 MAN，當用戶

按下面板上積分介面 **STARTR** 軟鍵時積分將開始。

#### 命令語法

INTegral:START:SOURce {TIME|MAN}

#### 參數

TIME|MAN

#### 查詢語法

INTegral:START:SOURce?

### [CALCulate:]INTegral:START[:IMMediate]

當積分開啟模式設置為 **CMD**，發送該命令後，開啟積分。當積分自動清零功能設置為 **ON** 時，發送該命令後，所有的積分值清零。

#### 命令語法

INTegral:START

#### 參數

無

#### 查詢語法

無

### [CALCulate:]INTegral:START:DATE<yyyy,MM,dd>

### [CALCulate:]INTegral:START:TIME <hh,mm,ss>

當積分開啟模式設置為 **TIME**，可以設置開啟積分模式的日期，當到達所設日期後，開始積分。

#### 命令語法

INTegral:START:DATE <yyyy,MM,dd>

INTegral:START:TIME <hh,mm,ss>

#### 參數

<yyyy,MM,dd>

<hh,mm,ss>

#### 查詢語法

INTegral:START:DATE?

INTegral:START:TIME?

### [CALCulate:]INTegral:STOP:SOURce {TIME|MAN|TINterval}

該命令用來設置積分停止模式。參數說明如下表：

參數	功能說明
----	------



<b>TIME</b>	當達到命令 <b>CALCulate:INTEgral:STOP:TIME</b> 所設時間時積分停止
<b>MAN</b>	當使用者按下面板上積分介面 <b>STOP</b> 軟鍵時積分停止
<b>TINterval</b>	當達到命令 <b>CALCulate:INTEgral:STOP:TINterval</b> 所設積分測量時間長度時，停止積分。

### 命令語法

INTEgral:STOP:SOURce {TIME|MAN|TINterval}

### 參數

TIME|MAN|TINterval

### 查詢語法

INTEgral:STOP:SOURce?

## [CALCulate:]INTEgral:STOP[:IMMediate]

當積分停止模式設置為 **CMD**，發送該命令後，停止積分。停止積分不清零積分值。

### 命令語法

INTEgral:STOP

### 參數

無

### 查詢語法

無

## [CALCulate:]INTEgral:STOP:DATE<yyyy,MM,dd>

## [CALCulate:]INTEgral:STOP:TIME <hh,mm,ss>

當積分停止模式設置為 **TIME**，可以設置積分停止模式的日期，當到達所設日期後，停止積分。

### 命令語法

INTEgral:STOP:DATE <yyyy,MM,dd>  
INTEgral:STOP:TIME <hh,mm,ss>

### 參數

<yyyy,MM,dd>  
<hh,mm,ss>

### 查詢語法

INTEgral:STOP:DATE?  
INTEgral:STOP:TIME?

## [CALCulate:]INTEgral:STOP:TINterval <hhhh,mm,ss>

當積分停止模式設置為 **TINterval**，可以設置積分測量時間長度。當達到該時間長

度時，停止積分。

命令語法

INTEgral:STOP:TINterval <hhhh,mm,ss>

參數

hhhh,mm,ss

查詢語法

INTEgral:STOP:TINterval?

## INTEgral:CONDition?

該命令用來獲取積分的運行狀況。

命令語法

INTEgral:CONDition?

返回參數

Ready|Start|Stop|Time up|Error

查詢語法

INTEgral:CONDition?

## [CALCulate:]METer:MAXHold[:STATe] <bool>

該命令用來設置最大值保持狀態。

命令語法

CALCulate:METer:MAXHold <bool>

參數

0|1|OFF|ON

查詢語法

CALCulate:METer:MAXHold?

## [CALCulate:]METer:CLEar[:IMMediate]

該命令用來將測量值清零。

命令語法

CALCulate:METer:CLEar:IMMediate

參數

無

查詢語法

無

## **[CALCulate:]HARMonic[:STATe] <bool>**

該命令用來設置諧波狀態。

命令語法

CALCulate:HARMonic <bool>

參數

0|1|OFF|ON

查詢語法

CALCulate:HARMonic?

## **[CALCulate:]SCOPE[:STATe] <bool>**

該命令用來打開或關閉示波功能。

命令語法

CALCulate:SCOPE <bool>

參數

0|1|OFF|ON

查詢語法

CALCulate:SCOPE?

## **[CALCulate:]HOLD[:STATe] <bool>**

該命令用來打開或關閉保持功能。

命令語法

[CALCulate:]HOLD[:STATe] <bool>

參數

0|1|OFF|ON

查詢語法

HOLD?

## 第十四章 系統命令

### SYSTem:BEEPer:IMMediate

該命令用來測試蜂鳴器，執行後功率計應鳴叫一聲。

#### 命令語法

SYSTem:BEEPer:IMMediate

#### 參數

無

#### 查詢語法

無

### SYSTem:BEEPer[:STATe] <bool>

該命令用來打開/關閉蜂鳴器，參數為 1|ON 時蜂鳴器打開，按鍵時蜂鳴器鳴叫；否則靜音。

#### 命令語法

SYSTem:BEEPer <bool>

#### 參數

0|1|OFF|ON

#### 查詢語法

SYSTem:BEEPer:STATe?

### SYSTem:DATE <NRf>,<NRf>,<NRf>

該命令用來設置系統日期年、月、日。

#### 命令語法

SYSTem:DATE <NRf>,<NRf>,<NRf>

#### 參數格式

yy,mm,dd

#### 查詢語法

SYSTem:DATE?

### SYSTem:TIME <NRf>,<NRf>,<NRf>

該命令用來設置系統時間時、分、秒。

## 命令語法

SYSTem:TIME <NRf>,<NRf>,<NRf>

## 參數格式

hh,mm,ss

## 查詢語法

SYSTem:TIME?

**SYSTem:KEY <NRi>**

該命令用來查詢最後一個被按下的按鍵。

## 命令語法

SYSTem:KEY?

## 參數

無

**SYSTem:ERRor?**

該命令用來查詢功率計的錯誤資訊情況。

## 命令語法

SYSTem:ERRor?

## 參數

無

**SYSTem:LOCal**

該命令設置功率計為本地控制模式。執行該命令後前面板上所有的按鍵都將可用。

## 命令語法

SYST:LOC

## 參數

無

## 查詢語法

無

**SYSTem:REMote**

該命令用來設置功率計為遠端控制模式。前面板上除了 Esc 鍵（常按 Esc 5 秒返回面板操作模式），其他的鍵都被鎖定不能使用。

## 命令語法

SYST:REM

## 參數

無

## 查詢語法

無

## SYSTem:CLEar

這條命令用於清除出錯資訊。

## 命令語法

SYSTem:CLEar

## 參數

無

## 返回參數

無

## SYSTem:RWLock

該命令用來通過 RS232 介面設置功率計為遠端控制模式，並且 Esc 鍵（常按 Esc 5 秒返回面板操作模式）不可用。執行該命令後和 SYST:REM 命令一樣設置功率計為遠端控制模式，區別為前面板上所有的按鍵包括 Esc 鍵都將被鎖定。

## 命令語法

SYST:RWL

## 參數

無

## 返回參數

無

## SYSTem:VERsion?

該命令用來查詢當前使用的 SCPI 命令的版本號。返回值將會為一個字串“YYYY.V”，其中 YYYY 代表版本的年份，V 代表那一年的版本號。

## 命令語法

SYST:VERS?

參數

無

返回參數

<NR2>

例：1991.0

## 第十五章 校準命令

### CALibration:ZERO

調零命令。

#### 命令語法

CALibration:ZERO

#### 參數

無

### CALibrate:SECure[:STATe]

該命令使能或失能校準模式。該校準模式必須在接受其他的校準命令前使能。第一個參數規定了使能或失能狀態。第二個參數是密碼。如果校準模式使能，且當前密碼不是 0，就需要它。如果密碼沒輸入或不正確，一個錯誤生成，校準模式保持失能。查詢語句僅返回狀態，而不是密碼。每當校準狀態從使能變為失能，任何新的校準常數斷電後丟失，除非已經用 CALibrate:SAVE 命令存放。

#### 命令語法

CALibrate:SECure[:STATe] <bool> [,<SRD>]

#### 參數

0 | 1 | OFF | ON [,<password>]

#### 復位值

ON

#### 例子

CAL:SEC 0, N3301A CAL:SEC ON

#### 查詢語法

CALibrate:SECure[:STATe]?

#### 參數

<NR1>

#### 相關命令

CAL:SAVE CAL:INIT

### CALibrate:INITial

該命令僅用於校準模式。它重新存儲非動態記憶體工廠校準常數。



## 命令語法

CALibrate:INITial

## 參數

無

## 例子

CAL:INIT

## 相關命令

CAL:STAT CAL:INIT  
 CHAN:FActory:SAVe

該命令用於校準模式，它存儲非動態記憶體中的工廠校準常數。

## 命令語法

CHAN:FActory:SAVe

## 參數

無

## CALibrate:SAVe

該命令僅用於校準模式。保存新的校準常數到非動態記憶體中（在電流或電壓校準程式完成後）。

## 命令語法

CALibrate:SAVE

## 參數

無

例子：CAL:SAVE

## 相關命令

CAL:STAT CAL:INIT

## CALibrate:CURRent:POINt

這條命令用來指定電流標定點。P1、P2、P3、P4 標定點必須依次順序標定。

命令語法：

CALibrate:CURRent:POINt <point>

## 參數

P1 | P2 | P3 | P4

例子：CAL:CURR:POIN P2

## 相關命令

CAL:STAT CAL:SAV

### CALibrate:CURRent[:LEVel]

該命令僅用於校準模式。輸入一個從外部表讀取的校準電流值。必須首先為已鍵入的值選擇一個校準級（用 CALibrate:CURRent:POINt 命令）。這些常數在用 CALibrate:SAVE 存儲前，不存在非動態記憶體中。

#### 命令語法

CALibrate:CURRent[:LEVel] <NRf>

#### 參數

external reading

單位：A (amps)

例子：CAL:CURR 3.2223

#### 相關命令

CAL:STAT CAL:SAV

## CALibrate:CURRent:EXTernal:POINt <point>

該命令用於校準外部電流點。

#### 命令語法

CALibrate:CURRent:EXTernal:POINt<point>

#### 參數

<point>

## CALibrate:CURRent:EXTernal:[LEVel] <NRf>

該命令用於輸入外部校準電流。

#### 命令語法

CALibrate:CURRent:EXTernal:[LEVel] <NRf>

#### 參數

<NRf>

## CALibrate:VOLTage:POINt

該命令僅用於校準模式。用來設 CV 模式校準點。P1，P2 用在低電壓量程，P3，P4 用在高電壓量程。用校準電壓源和電壓表。

#### 命令語法

CALibrate:VOLTage:POINt <point>

#### 參數

P1 | P2 | P3 | P4

例子：CAL:VOLT:POIN P2

## 相關命令

CAL:STAT CAL:SAV

**CALibrate:VOLTage[:LEVel]**

該命令僅用於校準模式。輸入一個從外部表讀取的校準電壓值。必須首先為已鍵入的值選擇一個校準級（用 **CALibrate:VOLTage:POINT** 命令）。這些常數在用 **CALibrate:SAVE** 存儲前，不存在非動態記憶體中。

## 命令語法

CALibrate:VOLTage[:LEVel] &lt;NRf&gt;

## 參數

external reading

## 單位

V (volts)

## 例子

CAL:VOLT 3.2223

## 相關命令

CAL:STAT CAL:SAV

## 第十六章 IEEE-488 命令參考

本章介紹 IT9120 系列功率表提供的 IEEE-488 常用命令。

### \*CLS

該命令清除下麵的寄存器：

- 標準事件寄存器
- 查詢事件寄存器
- 狀態位元組寄存器

#### 命令語法

\*CLS

#### 參數

無

### \*ESE

該命令編輯了標準事件使能寄存器的值。程式設計參數決定了標準事件寄存器中哪些位為 1 時將會引起狀態位元組寄存器中 **ESB** 位置 1。

#### 命令語法

\*ESE <NR1>

#### 參數

0~255

#### 示例

\*ESE 128

#### 查詢語法

\*ESE?

#### 返回參數

<NR1>

#### 相關命令

\*ESR? \*STB?

### \*ESR?

該命令可以用來讀取標準事件寄存器的值。在該命令被執行後，標準事件寄存器的值被清零。標準事件寄存器的位定義與標準事件使能寄存器的位定義相同

## 查詢語法

\*ESR?

## 參數

無

## 返回參數

<NR1>

## 相關命令

\*CLS \*ESE \*ESE? \*OPC

## \*IDN?

該命令可以讀功率計的相關資訊。它返回的參數包含了四個被逗號分開的段。

## 查詢語法

\*IDN?

## 參數

無

## 返回參數

<AARD>

## 示例

ITECH,IT912XX,KN34243232,01.00

## \*OPC

當在這條命令之前的所有命令被執行完成後，標準事件寄存器的 OPC 位被置 1。發送查詢命令將會對輸出緩存區返回“1”。

## 命令語法

\*OPC

## 參數

無

## 查詢語法

\*OPC?

## 返回參數

<NR1>

## \*RST

該命令重定功率計到工廠設定狀態。

### 命令語法

\*RST

### 參數

無

## \*SRE <NRf>

該命令編輯了狀態位元使能寄存器的值。當查詢狀態位元使能寄存器時，功率計將會返回一個十進位的數，這個數是使能寄存器中所有位元的二進位加權和。

### 命令語法

\*SRE <NRf>

### 參數

0~255

### 舉例

\*SRE 128

### 查詢語法

\*SRE?

### 返回參數

<NR1>

### 相關命令

\*ESE \*ESR? \*STB?

## \*STB?

該命令可以用來讀取狀態位元寄存器的值。該命令被執行後，狀態位元寄存器的 bit6 的值被清零。

### 查詢語法

\*STB?

### 參數

無

### 返回參數

<NR1>

## 相關命令

\*CLS \*ESE \*ESR

## \*WAI

該命令指示功率計不處理任何進一步的命令，直到所有未完成操作完成。

未完成操作在下列情況下完成：

所有命令在\*WAI 執行前發出。包括並行命令。大多數命令是串列的，且在下一命令執行前完成。並行命令和其他命令並存執行。影響輸入電壓，狀態，延遲和觸發動作的命令和其他發往功率計的後面命令並存執行。在並行命令執行完前，\*WAI 命令阻止後面的命令執行。

## 命令語法

\*WAI

## 參數

無

## 相關命令

\*OPC

## 聯繫我們

感謝您購買 ITECH 產品，如果您對本產品有任何疑問，請根據以下步驟聯繫我們：

1. 請查閱隨箱附帶的資料光碟相關手冊。
2. 訪問艾德克斯網站 [www.itechate.com](http://www.itechate.com)。
3. 選擇您最方便的聯繫方式後進一步諮詢。