

# 快速指南

## SDM3055 系列数字万用表

QS06035-C01A



## 版权和声明

### 版权

深圳市鼎阳科技有限公司版权所有

### 商标信息

**SIGLENT** 是深圳市鼎阳科技有限公司的注册商标

### 声明

- 公司产品受已获准及尚在审批的中华人民共和国专利的保护。
- 本公司保留改变规格及价格的权利。
- 本手册提供的信息取代以往出版的所有资料。
- 未经本公司许可，不得以任何形式或手段复制、摘抄、翻译本手册的内容。

## 一般安全概要

了解下列安全性预防措施，以避免人身伤害，并防止本产品或与之相连的任何其他产品受到损坏。为避免可能发生的危险，请务必按照规定使用本产品。

**使用适当的电源线** 只允许使用所在国家认可的本产品专用电源线。

**将产品接地** 本产品通过电源电缆的保护接地线接地。为了防止电击，接地导体必须与地面相连，在与本产品的任何输入或输出终端连接之前，请务必将本产品正确接地。

**正确连接信号线** 信号地线与地电势相同，请勿将地线连接到高电压上。

**查看所有终端额定值** 为了防止火灾或电击，请查看本产品的所有额定值和标记说明。请在连接产品前阅读产品手册，以便了解有关额定值的详细信息。

**怀疑产品出故障时，请勿操作** 如怀疑本产品有故障，请联系 **SIGLENT** 授权的维修人员进行检测。任何对本产品的维护、调整或零件的更换必须由 **SIGLENT** 授权的维修人员执行。

**避免电路外露** 电源接通后，请勿接触外露的接头和元件。

**请勿开盖操作** 请勿在仪器机箱打开时运行本产品。

**使用合适的保险丝** 只允许使用本产品指定规格的保险丝。

**使用合适的过压保护** 确保没有过电压(如由雷电造成的电压)到达该产品，否则可能导致操作人员遭受电击。

**防静电保护** 静电会造成仪器损坏，应尽可能在防静电区进行测试。在连接电缆到仪器之前，应将其内外导体短暂接地以释放静电。

**保持良好的通风** 通风不当会引起仪器温度升高，进而引起仪器损坏。使用时应保持良好的通风，定期检查通风口和风扇。

**保持产品表面清洁和干燥**

**请勿在潮湿环境下操作**

**请勿在易燃易爆环境中操作**

**干扰试验符合 A 类标准，基于 EN 61326-1: 2013**

## 输入端子保护极限

保护极限是为输入端子定义的：

### 1. 主输入（HI 和 LO）端子。

HI 和 LO 输入端子用于电压、电阻、电容、连通性、频率、二极管和温度测量。这两个端子定义了以下两个保护极限：

- **HI 到 LO 保护极限。**HI 到 LO 保护极限为 **1000 VDC 或 750VAC**，这也是可测量的最大电压。此极限也可表示为最大 **1000Vpk**。
- **LO 到接地保护极限。**LO 输入端子相对于地来说最大可以安全地“浮动”到 **500Vpk**。HI 端子的保护极限相对于地来说最大为 **1000Vpk**。因此，“浮动”电压和测得的电压之和不得超过 **1000Vpk**。

### 2. 取样（HIsense 和 LOsense）端子。

HI Sense 和 LO Sense 端子用于四线电阻测量。这两个端子定义了以下两个保护极限：

- **HIsense 到 LOsense 保护极限。**HIsense 和 LOsense 保护极限为 **200Vpk**。
- **LOsense 到 LO 保护极限。**LOsense 和 LO 保护极限为 **2Vpk**。

### 3. 电流输入(I)端子。

I 和 LO 端子用于电流测试测量。后面板保险丝对流过 I 端子的电流提供最大 **10A** 保护极限。

**注意：**电流输入端子的电压与 LO 端子的电压差不多。为了维持良好的保护，只能用指定类型和等级的保险丝来替代该保险丝。

### IEC 测量类别 II 过压保护。

为了避免电击危险，**SDM3055** 系列数字万用表为同时满足以下两个条件的电力干线连接提供过压保护。

1. **HI** 和 **LO** 输入端子在测量类别 II 条件下（如下所述）连接到电力干线。
2. 电力干线的最大线路电压为 **600VAC**（**SDM3055X-E** 为 **300VAC**）。

#### 警告：

**IEC** 测量类别 II 包括通过分支电路上的某一插座连接到电力干线的电气装置。这些装置包括大多数小家电、测试设备以及插到支路插座上的其他设备。

**SDM3055** 系列数字万用表可用于进行这样的测量：**HI** 和 **LO** 输入端子连接到这些设备中的电力干线，或自身连接到支路插座。不过，**SDM3055** 系列数字万用表的 **HI** 和 **LO** 输入端子不能连接到永久安装的电气装置中的电力干线，如主断路器配电盘、分配电盘断路盒或永久连线的电机。这些装置和电路容易出现超过 **SDM3055** 系列数字万用表保护极限的过压现象。

#### 注意：

高于 **600VAC**（**SDM3055X-E** 为 **300VAC**）的电压只能与电力干线断开的电路中测量。不过，与电力干线断开的电路中也存在瞬态过电压。**SDM3055** 系列万用表可以安全地承受高 **4000Vpk** 的偶然瞬态过电压。请勿使用该设备来测量瞬态过电压可能超出这一水平的电路。

## 安全术语和标记

本手册中的术语。以下术语可能出现在本手册中：

**警告** 警告性声明指出可能会危害生命安全的条件和行为。

**注意** 注意性声明指出可能导致此产品和其它财产损坏的条件和行为。

**CAT I (1000V) IEC** 测量类别 I。HI-LO 端的最大可测量电压为 **1000Vpk**。

**CAT II (600V) IEC** 测量类别 II。在类别 II 过压情况下，输入可能连接到电干线（高达 **600 VAC**）。

本产品上使用的术语。以下术语可能会出现在本产品上：

**DANGER** 表示标记附近有直接伤害危险存在。

**WARNING** 表示标记附近有潜在的伤害危险。

**CAUTION** 表示对本产品及其他财产有潜在的危险。

本产品上使用的标记。以下标记可能会出现的本产品上：



警告高压



保护性终端



小心



测量接地端



壳体接地

## 日常保养与清洁

### 保养

存放或放置仪器时，请勿使液晶显示器长时间受阳光直射。

#### 注意：

- 为避免损坏仪器或表笔，请勿将其置于雾气、液体或溶剂中。

### 清洁

请根据使用情况经常对仪器和表笔进行清洁。方法如下：

1. 使用质地柔软的抹布擦拭仪器和表笔外部的浮尘。清洁液晶显示屏时，注意不要划伤透明的塑料保护屏。
2. 使用一块用水浸湿的软布清洁仪器，请注意断开电源。如要更彻底地清洁，可使用 75% 异丙醇的水溶剂。

#### 注意：

- 为避免损坏仪器或表笔的表面，请勿使用任何磨蚀性试剂或化学清洁试剂。
- 在重新通电使用前，请确认仪器已干透，避免因水分造成电气短路甚至人身伤害。



---

## 目 录

版权和声明 .....	I
一般安全概要 .....	II
安全术语和标记 .....	V
日常保养与清洁 .....	VI
一般性检查 .....	1
外观尺寸 .....	2
调节支撑脚 .....	3
前面板 .....	4
后面板 .....	5
连接电源 .....	6
连接测试引线 .....	8
连接 USB 和 LAN 接口 .....	14
使用安全锁 .....	15
常见故障处理 .....	16
联系我们 .....	17



## 一般性检查

### 1. 检查运输包装

如运输包装已损坏，请保留被损坏的包装和防震材料，直到货物经过完全检查且仪器通过电性和机械测试。

因运输造成仪器损坏，由发货方和承运方联系赔偿事宜

**SIGLENT** 恕不进行免费维修或更换。

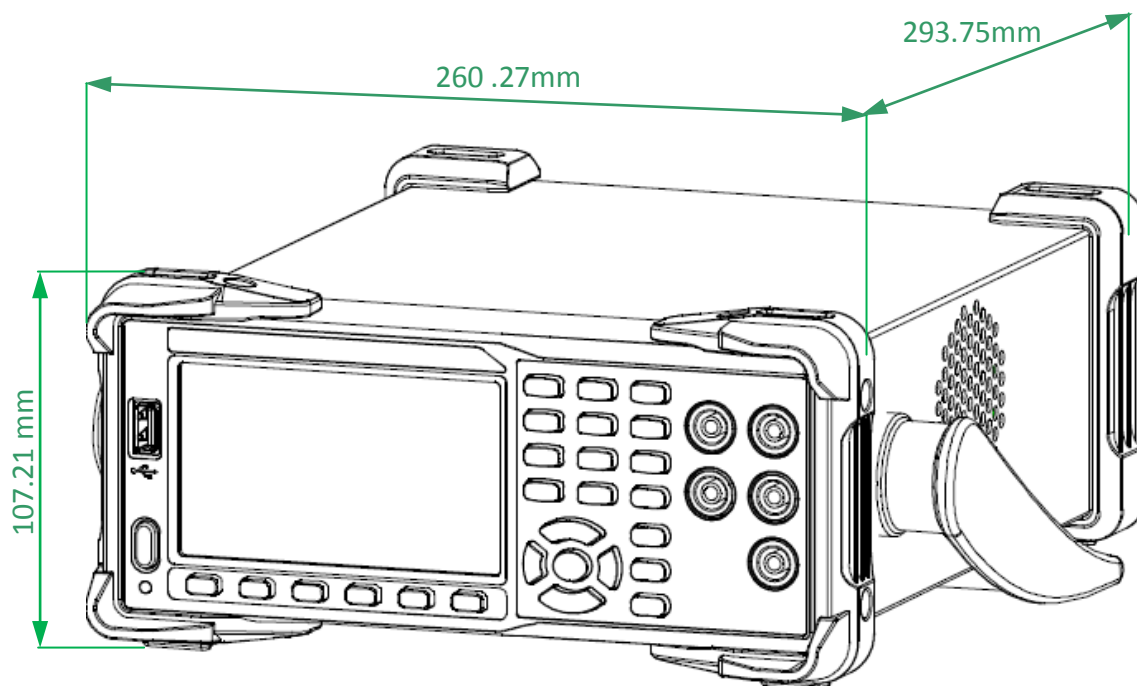
### 2. 检查整机

若存在机械损坏或缺失，或者仪器未通过电性和机械测试，请联系您的 **SIGLENT** 经销商。

### 3. 检查随机附件

请根据装箱单检查随机附件，如有损坏或缺失，请联系您的 **SIGLENT** 经销商。

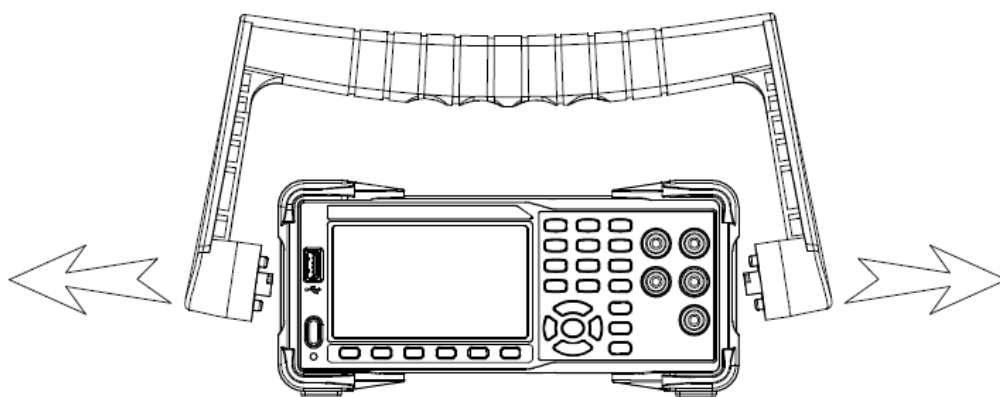
## 外观尺寸



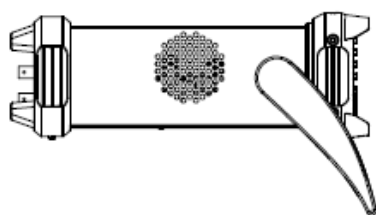
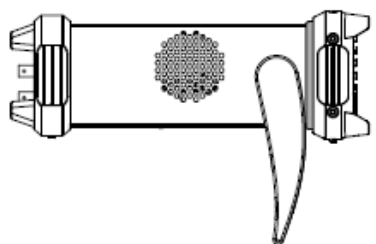
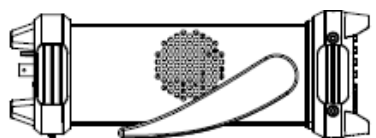
外观尺寸

## 调节支撑脚

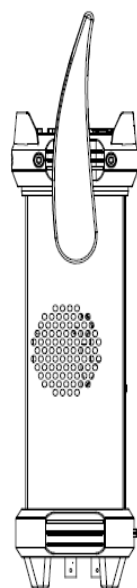
要调整数字万用表的手柄，请握住表体两侧的手柄并向外拉。然后将手柄旋转到所需位置。操作方法如下图所示。



调整手柄



平放位置



移动位置

## 前面板



**A** LCD 显示屏

**B** USB Host

**C** 电源键

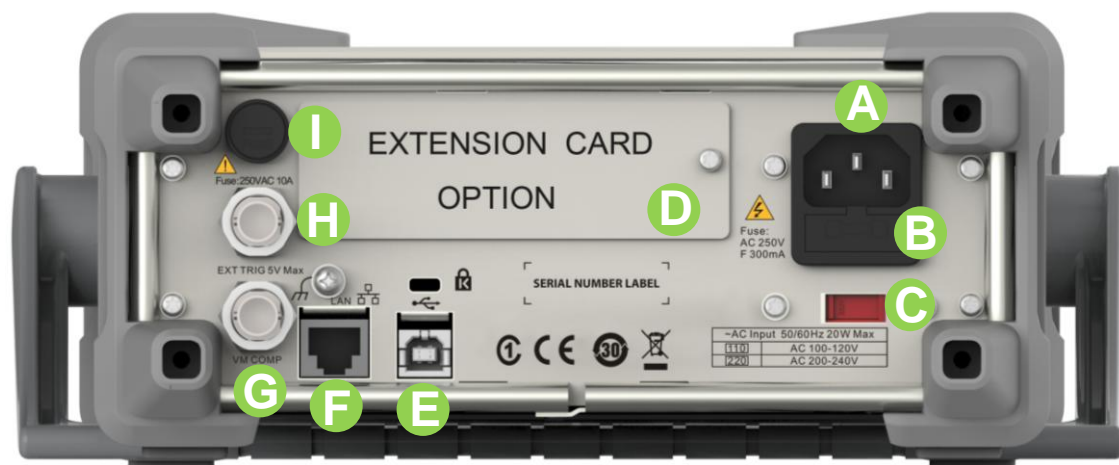
**D** 菜单操作键

**E** 测量及辅助功能按键

**F** 档位选择及方向键

**G** 信号输入端

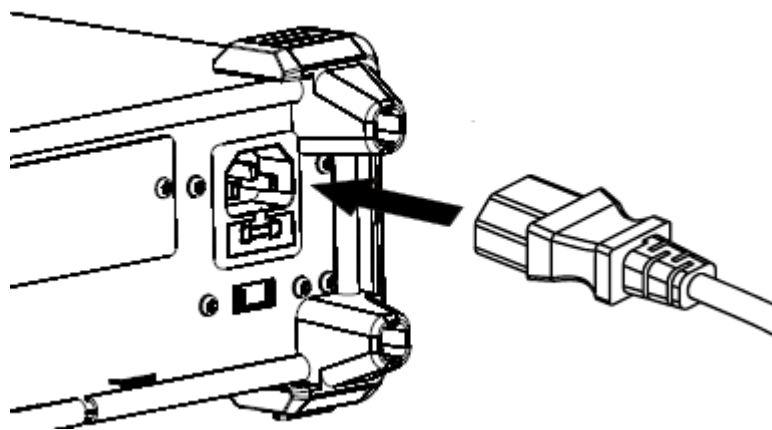
## 后面板



- A** 电源插口
- B** 电力保险丝
- C** 交流电压选择器
- D** 巡检采集卡接口(选配)
- E** USB Device
- F** LAN
- G** VMC 输出
- H** 外触发接口
- I** 电流输入保险丝

## 连接电源

连接电源线之前，请根据您的电源电压选择万用表后面板的电压选择器，然后按下图连接电源并给仪器上电



电源连接示意图

电源线连接完毕后，按下前面板电源键。此时，请检查仪器是否正常启动，如没有启动，请按照下面步骤进行检查：

1. 检查电源线是否接触良好；
2. 检查前面板电源开关是否按实；
3. 如经检查无误后，仪器仍未启动，请检查保险丝是否已熔断，如有必要，请更换保险丝。
4. 若经上述检查无误后，仪器仍未启动，请联系 **SIGLENT** 技术支持部或当地经销商进行解决。

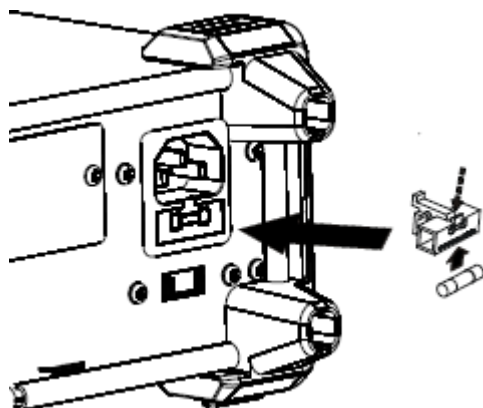


## 电源电压选择

数字万用表能够工作于多种电源标准，必须根据供电电压对其进行设置。如果所选的电源电压不同于使用时的工作电压，必须修改万用表的电源电压设置。电源电压选择器位于万用表后面板电源插口下方。

## 更换电力保险丝

电力保险丝位于万用表后面板的保险丝座内，万用表在出厂时已安装了一个电力保险丝。该保险丝是一种快熔、防爆、**F300mA、5x20mm** 的保险丝。

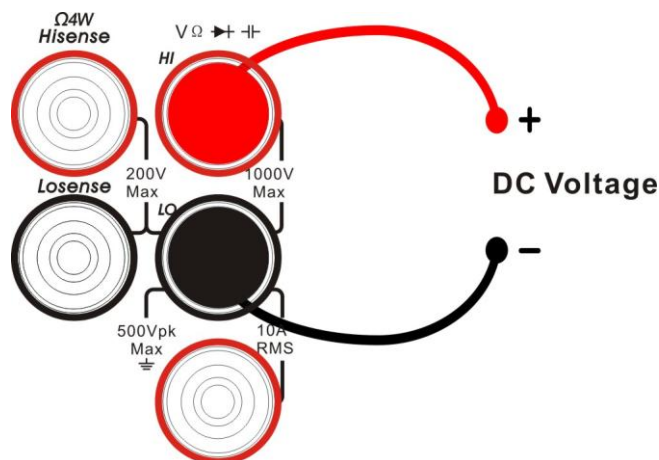


更换保险丝

## 连接测试引线

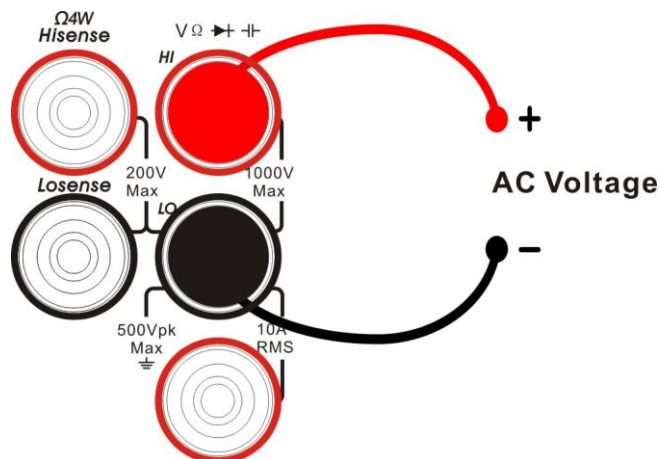
### 1. 直流电压测量

如下图所示连接测试引线和被测电路，红色引线接高电压 **HI** 端，黑色引线接低电压 **LO** 端。



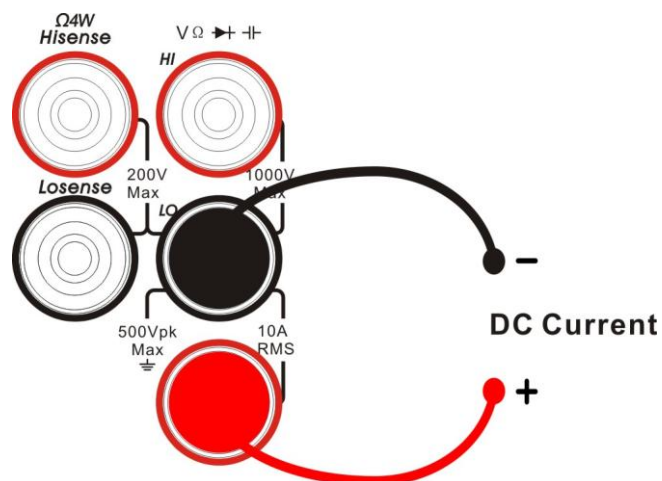
### 2. 交流电压测量

如下图所示连接测试引线和被测电路，红色引线接高电压 **HI** 端，黑色引线接低电压 **LO** 端。



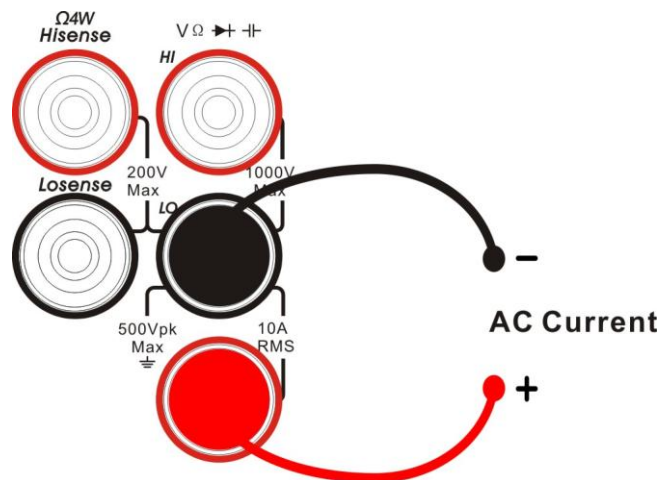
### 3. 直流电流测量

如下图所示连接测试引线和被测电路，红色引线接高电压 **HI** 端，黑色引线接低电压 **LO** 端。



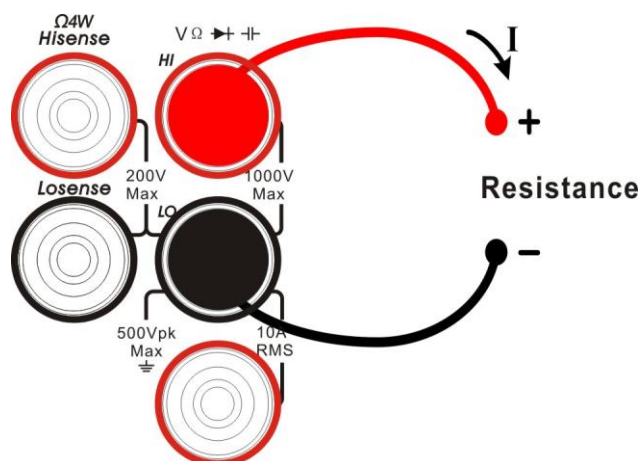
### 4. 交流电流测量

如下图所示连接测试引线和被测电路，红色引线接高电压 **HI** 端，黑色引线接低电压 **LO** 端。



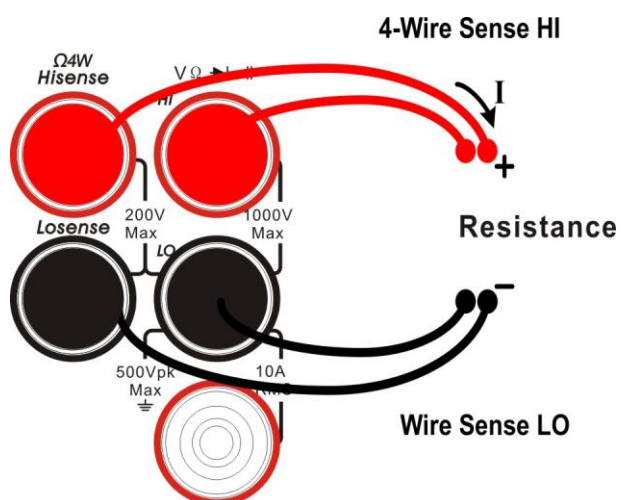
## 5. 二线电阻测量

如下图所示连接测试引线和被测电路，红色引线接高电压 **HI** 端，黑色引线接低电压 **LO** 端。



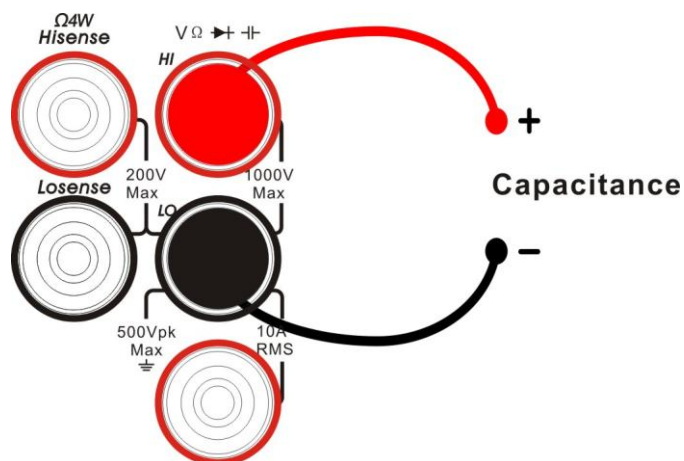
## 6. 四线电阻测量

如下图所示连接测试引线，红色引线接高电压 **HI** 端和 **HI Sense**，黑色引线接低电压 **LO** 和 **LO Sense** 端。



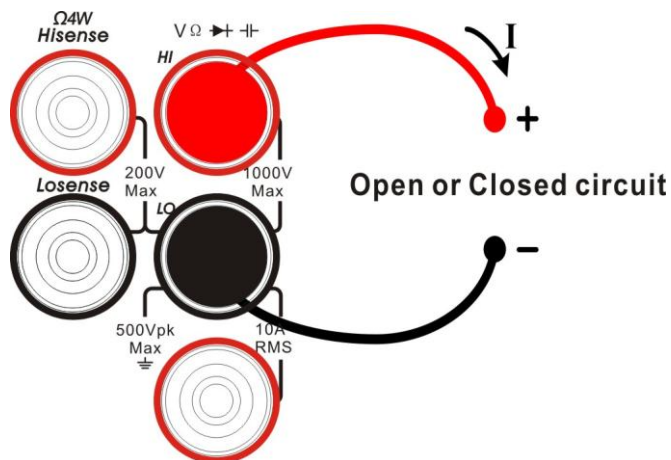
## 7. 电容测量

如下图所示连接测试引线接于被测电容两端，红色引线接电容的正极，黑色引线接电容的负极。



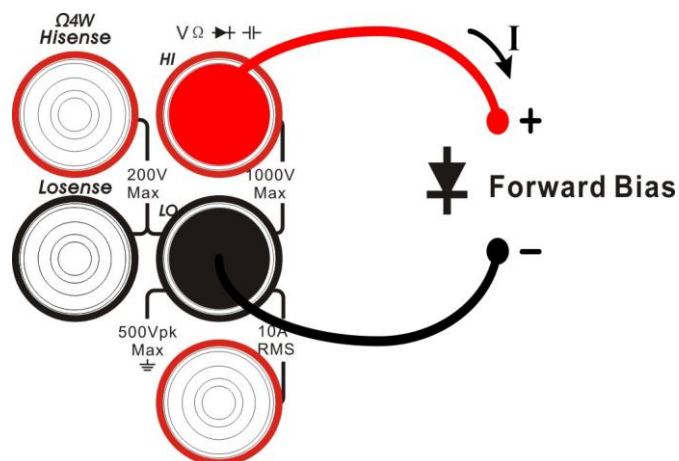
## 8. 连通性测量

如下图所示连接测试引线和被测电路，红色引线接高电压 **HI** 端，黑色引线接低电压 **LO** 端。



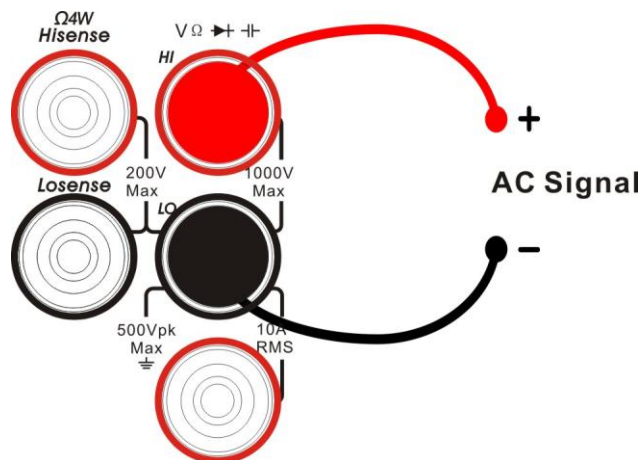
## 9. 二极管测量

如下图所示连接测试引线和被测二极管，红色引线接高电压 **HI** 端，黑色引线接低电压 **LO** 端。



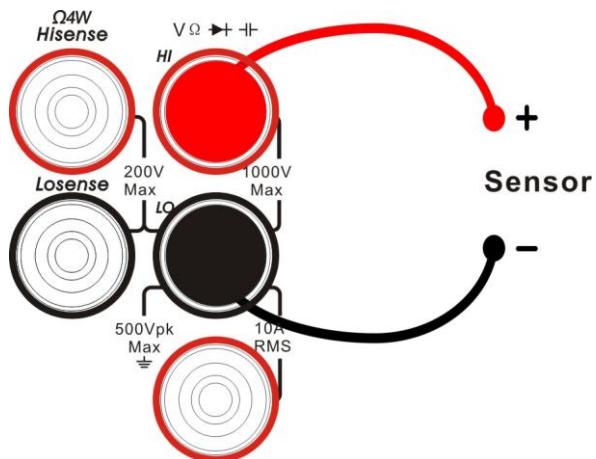
## 10. 频率/周期测量

如下图所示连接测试引线，红色引线接高电压 **HI** 端，黑色引线接低电压 **LO** 端。



## 11. 温度测量

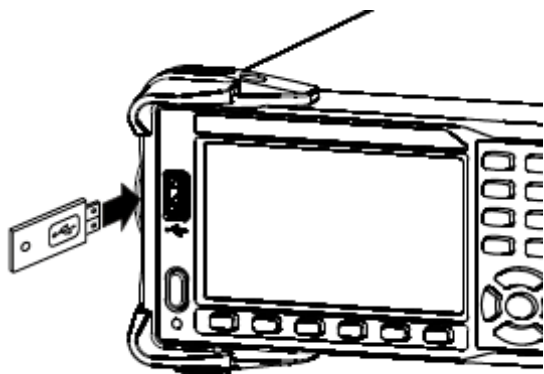
如下图所示连接测试引线和被测电路，红色引线接高电压 **HI** 端，黑色引线接低电压 **LO** 端。



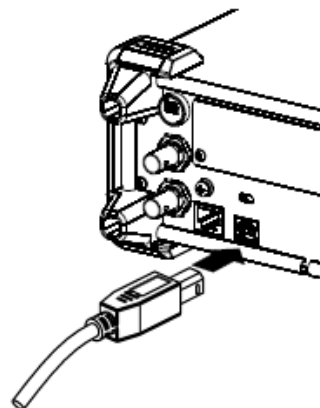
热电偶、热电阻型传感器连接

## 连接 USB 和 LAN 接口

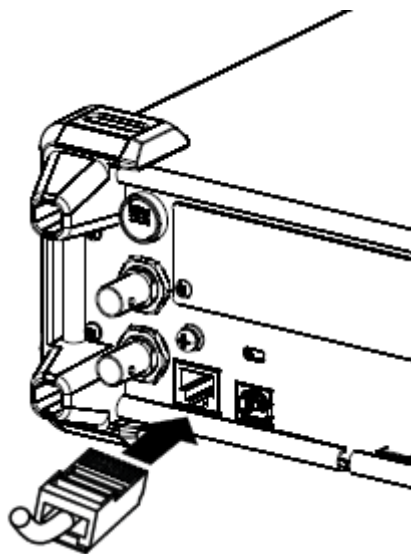
**SDM3055** 系列数字万用表有丰富的接口, 这些接口的连接方法如下所示:



前面板 USB Host 接口连接



后面板 USB Device 接口连接



LAN 接口连接



## 使用安全锁

如有必要，您可以使用安全锁（请自行购买）将数字万用表锁在固定位置。方法如下：沿与后面板垂直的方向对准锁孔将钥匙插入，然后顺时针旋转锁定数字万用表，最后拔出钥匙。

## 常见故障处理

下面列举了数字万用表在使用过程中可能出现的故障及排除方法。当您遇到这些故障时，请按照相应的步骤进行处理，若不能处理，请及时与 **SIGLENT** 公司联系。

### 1. 如果按下电源键，数字万用表仍黑屏，无任何显示：

- (1) 检查电源接头是否接好。
- (2) 检查前面板的电源开关是否按实。
- (3) 检查电源保险丝是否熔断。如已熔断，请按要求更换保险丝。
- (4) 如果仍无法正常启动，请与 **SIGLENT** 联系。

### 2. 接入一个电流信号，读数没有任何改变：

- (1) 检查表笔是否正确插入电流插孔和 LO 插孔。
- (2) 检查背面的电流档位保险丝是否已经熔断。
- (3) 检查测量档位是否已经正确切换到 DCI 或 ACI 档位。
- (4) 检查是否由于输入的是 ACI，而档位却处于 DCI 档位。

### 3. 接入一个 DC 电源信号，读数没有任何改变：

- (1) 检查表笔是否正确插入电流插孔和 LO 插孔。
- (2) 检查背面的电流档位保险丝是否已经熔断。
- (3) 检查测量档位是否已经正确切换到 DCI 或 DCV 档位。
- (4) 检查是否由于输入的是 DCI，而档位却处于 ACI 档位。

#### 4. U 盘设备不能被识别:

- (1) 检查 U 盘设备是否可以正常工作。
- (2) 确认使用的为 Flash 型 U 盘设备, 本仪器不支持硬盘型 U 盘设备。
- (3) 确认使用的 U 盘设备容量是否过大, 本万用表推荐使用不超过 4GB 的 U 盘。
- (4) 如果仍无法正常使用 U 盘, 请与 **SIGLENT** 联系。

## 联系我们

深圳市鼎阳科技有限公司

地址: 广东省深圳市宝安区 68 区留仙三路安通达工业园 4 栋 3  
楼

服务热线: 400-878-0807

E-mail: support@siglent.com

Http://www.siglent.com