



## 版权信息

- 深圳市鼎阳科技有限公司版权所有。
- 本手册提供的信息取代以往出版的所有资料。
- 本公司保留改变规格及价格的权利。
- 未经本公司同意，不得以任何形式或手段复制、摘抄、翻译本手册的内容。

# 一般安全概要

了解下列安全性预防措施，以避免人身伤害，并防止本产品或与之相连的任何其他产品受到损坏。为避免可能发生的危险，请务必按照规定使用本产品。

**使用适当的电源线** —— 只允许使用所在国家认可的本产品专用电源线。

**将产品接地** —— 本产品通过电源电缆的保护接地线接地。为了防止电击，接地导体必须与地面相连，在与本产品的任何输入或输出终端连接之前，请务必将本产品正确接地。

**正确连接信号线** —— 信号地线与地电势相同，请勿将地线连接到高电压上。

**查看所有终端额定值** —— 为了防止火灾或电击危险，请查看本产品的所有额定值和标记说明。请在连接产品前阅读产品手册，以便了解有关额定值的详细信息。

**怀疑产品出故障时，请勿操作** —— 如怀疑本产品有故障，请联系 SIGLENT 授权的维修人员进行检测。任何对于本产品的维护、调整或零件的更换必须由 SIGLENT 授权的维修人员执行。

**使用合适的过压保护** —— 确保没有过电压（如由雷电造成的电压）到达该产品，否则可能导致操作人员遭受电击。

**防静电保护** —— 静电会造成仪器损坏，应尽可能在防静电区进行测试。在连接电缆到仪器之前，应将其内外导体短暂接地以释放静电。

**保持良好的通风** —— 通风不当会引起仪器温度升高，进而引起仪器损坏。使用时应保持良好的通风，定期检查通风口和风扇。

**避免电路外露** —— 电源接通后，请勿接触外露的接头和元件。

**请勿开盖操作** —— 请勿在仪器机箱打开时运行本产品。

**使用合适的保险丝** —— 只允许使用本产品指定规格的保险丝。

**保持产品表面清洁和干燥**

**请勿在潮湿环境下操作**

**请勿在易燃易爆环境中操作**

**安全术语和标记**

**本产品上使用的术语** 本产品上会出现如下术语：

- DANGER: 表示标记附近有直接伤害危险存在。
- WARNING: 表示标记附近有潜在的伤害危险。
- CAUTION: 表示对本产品及其他财产有潜在的危险。

**本产品上使用的标记**



警告



注意



保护性终端



机壳地



电源开关

# 日常保养与清洁

## 保养：

存放或放置仪器时，请勿使液晶显示器长时间受阳光直射。

## 注意：

为避免损坏仪器，请勿将其置于雾气、液体或溶剂中。

## 清洁：

请根据使用情况经常对仪器进行清洁。方法如下：

1. 使用质地柔软的抹布擦拭仪器的浮尘。清洁液晶显示屏时，注意不要划伤透明的塑料保护屏。
2. 使用一块用水浸湿的软布清洁仪器，请注意断开电源。如要更彻底地清洁，可使用 75% 异丙醇的水溶剂。

## 注意：

为避免损坏仪器，请勿使用任何腐蚀性试剂或化学清洁试剂。

在重新通电使用前，请确认仪器已干燥，避免因水分造成电气短路甚至人身伤害。

# 一般性检查

## 1、运输包装检查

如运输包装损坏，请保留被损坏的包装和防震泡沫，直到货物经过完全检查且通过电性和机械测试。  
因运输造成的仪器损坏，由发货方和承运方联系赔偿事宜，SIGLENT 恕不进行免费维修或更换。

## 2、整机检查

若存在机械损坏或缺失，或者仪器未通过电性能和机械测试，请联系您的 SIGLENT 经销商。

## 3、随机附件检查

请根据装箱清单检查随机附件，如有损坏或缺失，请联系您的 SIGLENT 经销商。

# 外观尺寸

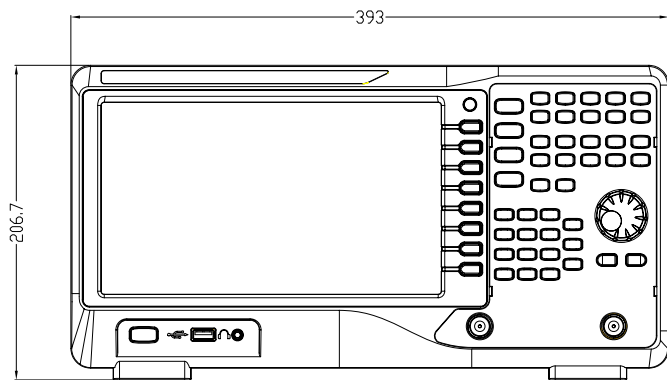


图 1 正视图

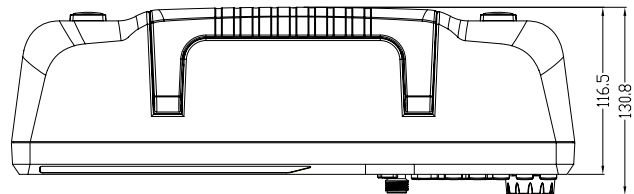
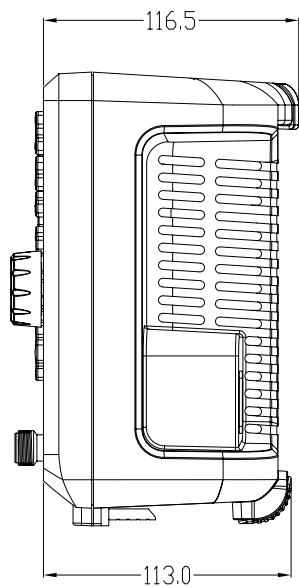


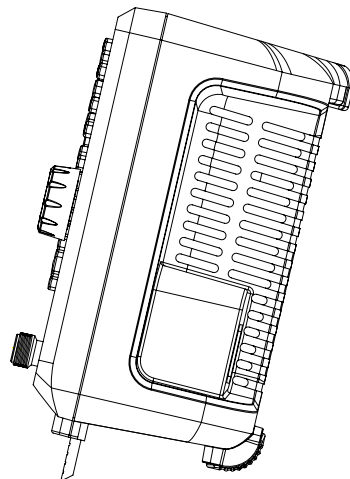
图 2 俯视图

## 调整支撑脚

适当地调整支撑脚，将其作为支架使频谱分析仪向上倾斜，以稳定放置频谱分析仪，便于更好的操作和观察显示屏。



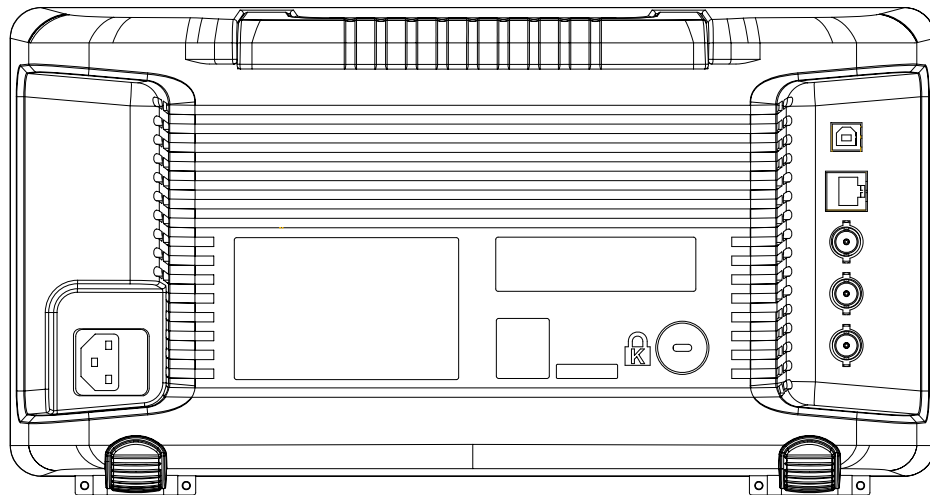
调整前



调整后

## 连接电源

设备可输入交流电源的规格为：100–240V,50/60/440Hz。请使用附件提供的电源线按下图所示将频谱分析仪与电源连接。





# 产品综述

SSA3000X 系列频谱分析仪，测量频率范围涵盖 9k~3.2GHz，适用于研发、教育、生产、维修和其他相关领域。SSA3000X 采用全数字中频技术，具有较低的平均显示噪声电平，极小的分辨率带宽，较宽的动态范围，可靠的测量精度和丰富的射频测量功能，以优异的性能满足广泛的应用需求。



1、屏幕显示区

2、菜单控制键

3、功能键

4、数字键盘

5、旋钮

6、方向键

7、射频输入端

8、跟踪源输出端

9、耳机接口

10、USB Host

11、电源开关

具体的功能键如下：

**Frequency:** 控制中心频率、起始频率、终止频率、中频步长的设置

**Span:** 扫宽设置。包括扫宽、全扫宽、零扫宽、扫宽放大、扫宽缩小及上次扫宽

**Amplitude:** 包括参考电平、输入衰减、预放以及幅度相关设置

**Auto Tune:** 根据信号特点自动设置最优参数

**BW:** 可设置分辨率带宽、视频带宽、视分比以及平均类型（对数功率平均、RMS 平均、电压平均）

**Trace:** 迹线选择、迹线设置、迹线数学运算

**Sweep:** 扫描时间、扫描时间规则、扫描模式设置

**Detect:** 检波类型设置

**Trigger:** 自由触发、视频触发及外部触发设置

**Limit:** 测试门限设置

**TG:** 跟踪发生器的信号幅度、幅度偏移及归一化设置

**Demod:** AM、FM 及其参数设置

**Marker:** 光标标志、光标运算设置

**Marker->:** 光标到频率的各种设置

**Marker Fn:** 噪声光标、N dB 带宽、频率计、读数频率设置

**Peak:** 峰值的查找及峰值统计

**Meas:** 信道功率、邻道功率比、占用带宽、时域功率的测量

**Meas Setup:** 信道功率、邻道功率比、占用带宽、时域功率的详细参数设置

**System:** 语言设置、上电 / 复位设置、接口设置、校准设置、系统信息、日期时间设置、自测试

**Mode:** 频谱分析、EMI、反射测量等测量设置

**Display:** 网格亮度、参考线的设置

**File:** 文件系统设置

**Preset:** 快捷键将系统设置成指定状态

**Couple:** 分辨率带宽、视频分辨率、衰减、中频步长、扫描时间的自动模式设置的快捷键

**Help:** 帮助信息键

**Save:** 存储快捷键

# 后面板

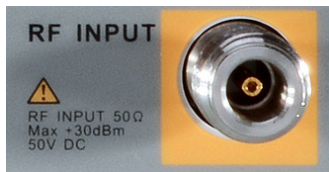


- 1、手柄
- 2、USB Device
- 3、LAN 接口
- 4、10MHz 参考输入
- 5、10MHz 参考输出
- 6、Trigger in
- 7、安全锁孔
- 8、AC 电源输入端

SSA3000X 后面板

# 使用注意事项

## 1、射频输入端：



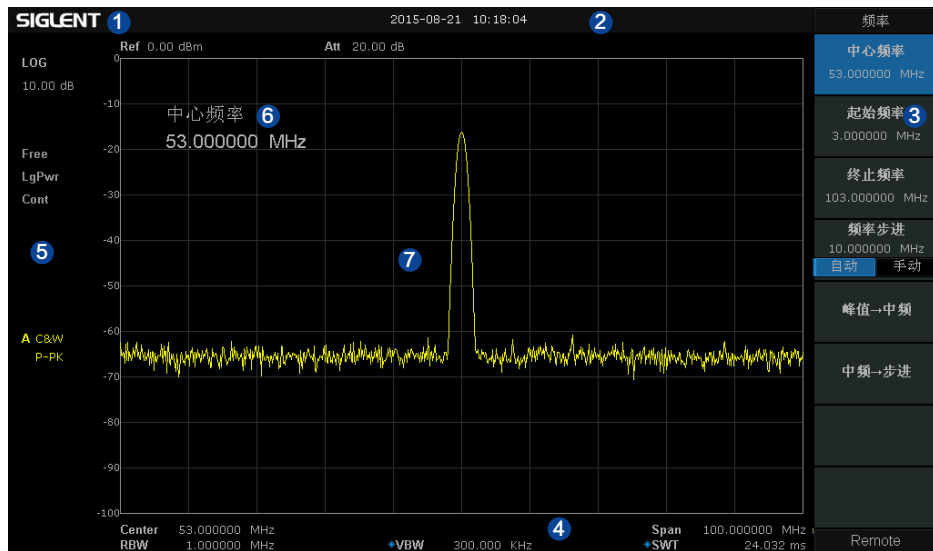
为避免损坏仪器，输入到射频输入端的信号，直流电压分量不得超过 50V，交流（射频）信号分量最大连续功率不得超过 +30dBm。

## 2、跟踪源输出端：



为了避免损坏跟踪源，反向直流电压不得超过 50V。

# 用户界面



1、鼎阳商标

6、当前设置参数

2、4、5：参数显示区

7、波形显示区

3、菜单设置区

## 更多产品信息

您可以使用菜单【System】→**系统信息**获取您的设备信息，包括型号、序列号、硬件和软件版本号等。

欲了解本产品更多信息，请查阅如下手册（由附件“光盘”提供，您也可登录**SIGLENT**网站下载）：

《SSA3000X 系列频谱分析仪用户手册》：提供本产品功能的详细说明；

《SSA3000X 系列频谱分析仪编程手册》：提供本产品 SCPI 命令及编程的详细说明；

《SSA3000X 系列频谱分析仪数据手册》：提供本产品的主要特色和技术指标。

## 联系我们

深圳市鼎阳科技有限公司

地址：深圳市宝安区68区留仙三路安

通达工业园4栋&5栋

服务热线：400-878-0807

E-mail: [market@siglent.com](mailto:market@siglent.com)